

# JUKI

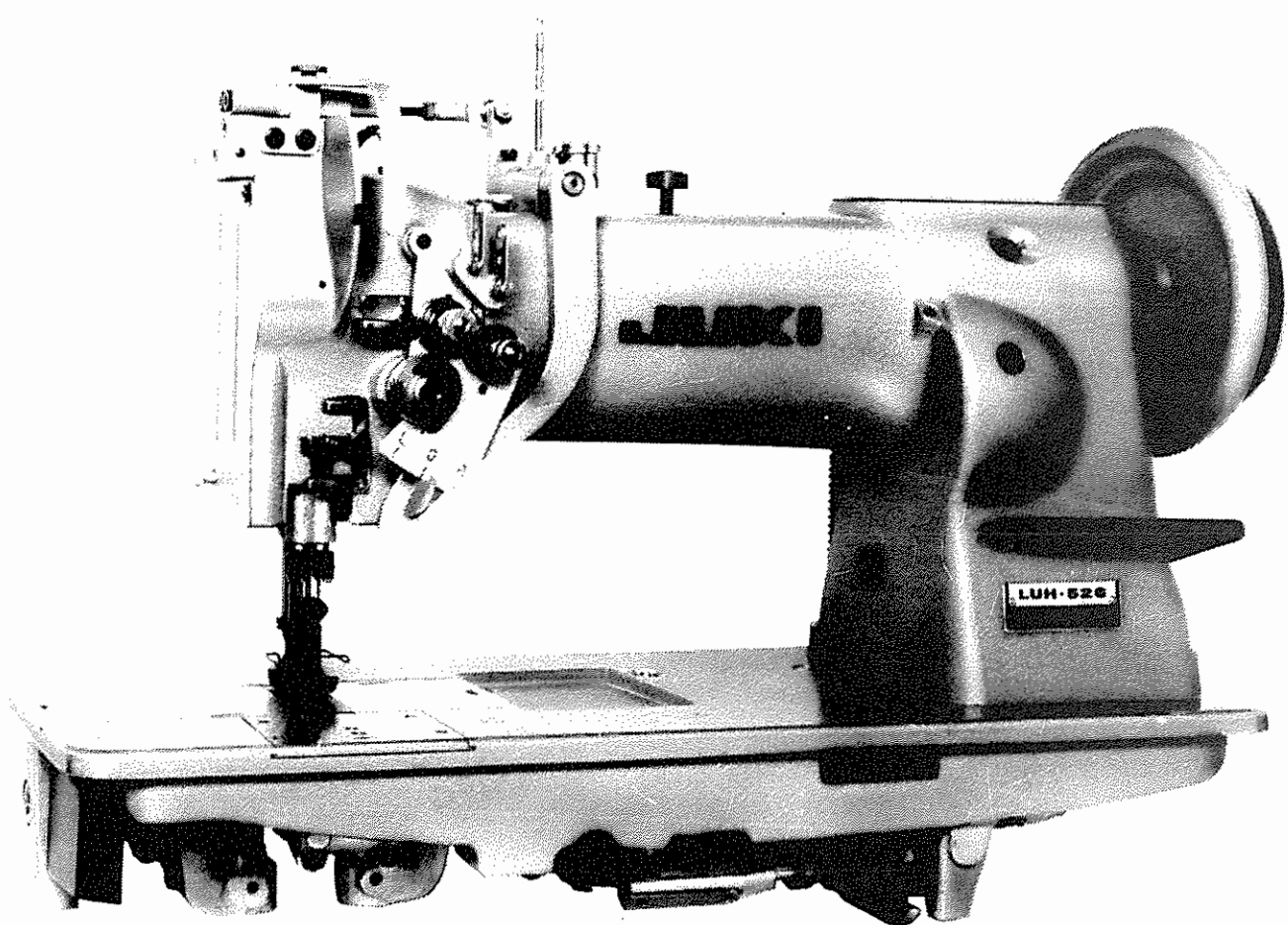
2-Needle, Unison Feed, Lockstitch  
Industrial Sewing Machine

with Organized Split Needle Bar and Reverse Feed

二本針本縫い総合送り返し縫い片針停止装置付ミシン

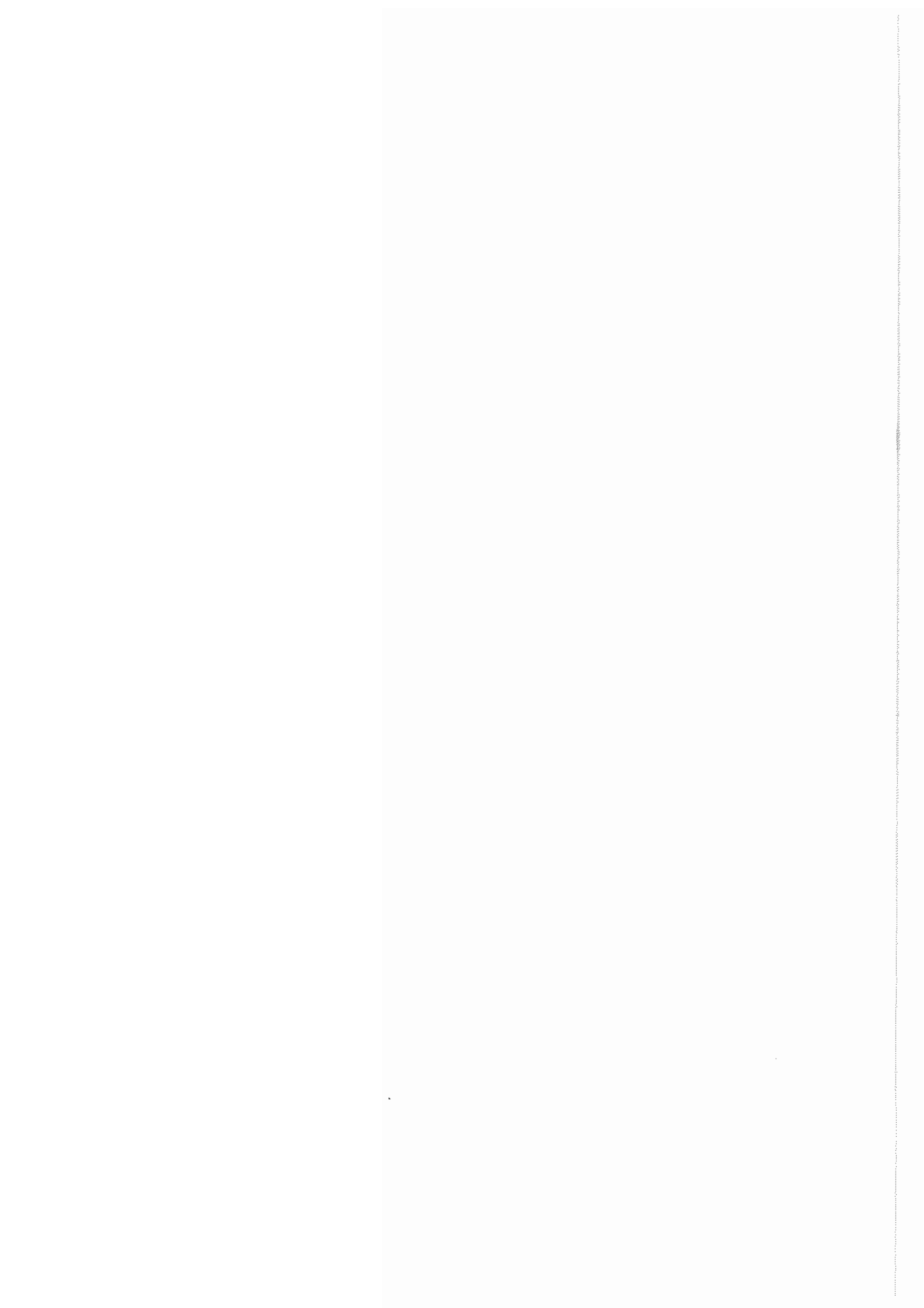
# LUH-526

## PARTS LIST



BE5260SOPJA

No.0067-04



# HOW TO MAKE USE OF THIS PARTS LIST

## パーツリストの見方

1. The part numbers of parts shown in the figure indicate the corresponding numbers (Ref. No.) shown by the Index.  
図に示された部品の品番は、図にふられているNo (Ref.No)に対応するインデックスによって、その品番がわかります

2. Explanation of codes  
記号の説明

1) Codes on the "Note" column  
"注記" 欄の記号

- ① ☆ . . . . . means this part is changed from the previous parts list.  
前回のパーツリストに対して今回変更された部品を意味します
- ② #01 . . . . . refer to the "Note" explanation at bottom of page.  
#01 . . . . . ページ下の "注記" の説明を参照して下さい。

2) Codes on the "E.C. (Engineering change)" column  
"変更年月" 欄の記号

- ① A.10/83 . . . . . Added from October, 1983  
1983年10月より追加された。
- ② D.10/83 . . . . . Obsoleted from October, 1983  
1983年10月より削除された。

③ When previous parts (Obsoleted part) and new parts (Added parts) are not interchangeable with each other:  
部品の互換性がない変更の場合

In this case, even obsoleted part (D.) can be ordered with the obsoleted part number, so select the parts with changed dates and place your orders.  
この場合は削除(D)された品番でもご注文できますから、変更年月により、いずれかの部品を選択してご注文下さい。

Example (例)

Ref. No.	Note 注記	Part No. 品番	Description	E.C. 変更年月	品名	Amt. Req. 数量
1	☆	B1401-100-000	Needle bar	D.10/83	ハリホー	-
1-1	☆	B1401-100-000-A	Needle bar	A.10/83	ハリホー	1
2	☆	B1105-200-000	Frame cover	D.10/83	<b>B1105-300-000</b>	-
	☆	<b>B1105-300-000</b>	Frame cover	A.10/83	フレームカバー	1

④ In case when previous parts and new part are interchangeable with each other:  
部品の互換性がある場合の変更

In this case the new part number is replaced on the "品名 (Japanese)" column of the previous parts, so please order by the new part number.  
この場合は、旧部品の和文品名欄にそれにかわる新しい品番が記入してありますので、新しい品番でご注文下さい

⑤ C.10/83

1	☆	<b>B1105-500-000</b>	Frame cover	C.10/83	<del>B1105-600-000</del>	1
		Correct No. 正しい品番			Wrong No. 誤り品番	

Please order by the correct part number.  
正しい品番でご注文下さい。

⑥ M.10/83 . . . . . The amount required is changed from October, 1983  
The new amount required is shown in the "Amt. Req". column.  
1983年10月より数量が変更になった。この場合数量欄には新しい数量が表示してあります

3) Codes on the "Amt. Req." column  
"数量" 欄の記号

- ① 2 . . . . . Indicates amount required is 2.  
数量、2個を表わします。
- ② 2.0 . . . . . Indicates length in meters. (unit is meter)  
長さ、2メートルを表わします。(単位はメートルです)
- ③ - . . . . . Indicates parts obsoleted from the parts list.  
このパーツリストから削除された部品です
- ④ (1) . . . . . Indicates sub parts which construct the assembly part.  
Assembly part is shown as "asm." and クミ in Japanese, in the "Description" column.  
組部品を構成している子部品を表わします。組部品は品名欄に英文で "asm." 和文でクミと表示してあります。

### When Ordering The Spare Parts:

In order to ensure that we deliver the correct parts to you, please clearly state when ordering the corresponding PART NUMBER (ex. B1109-012-A00) and also the PARTS LIST NUMBER (ex. 0010-01, given at the top right of the cover) or the MACHINE SERIAL NUMBER, because there are some parts which have been changed.

### 補用部品注文の際のご注意

このパーツリストに記載されている補用部品をご注文の際は、部品の番号(例えば、B1109-012-A00)でご注文下さい。合わせて、ご覧のパーツリストの管理番号(表紙右下、例えば、No0010-01)又は、機械番号をご連絡頂ければ幸いです。又、改良のため部品の一部が変更になる場合がありますのでご了承下さい。

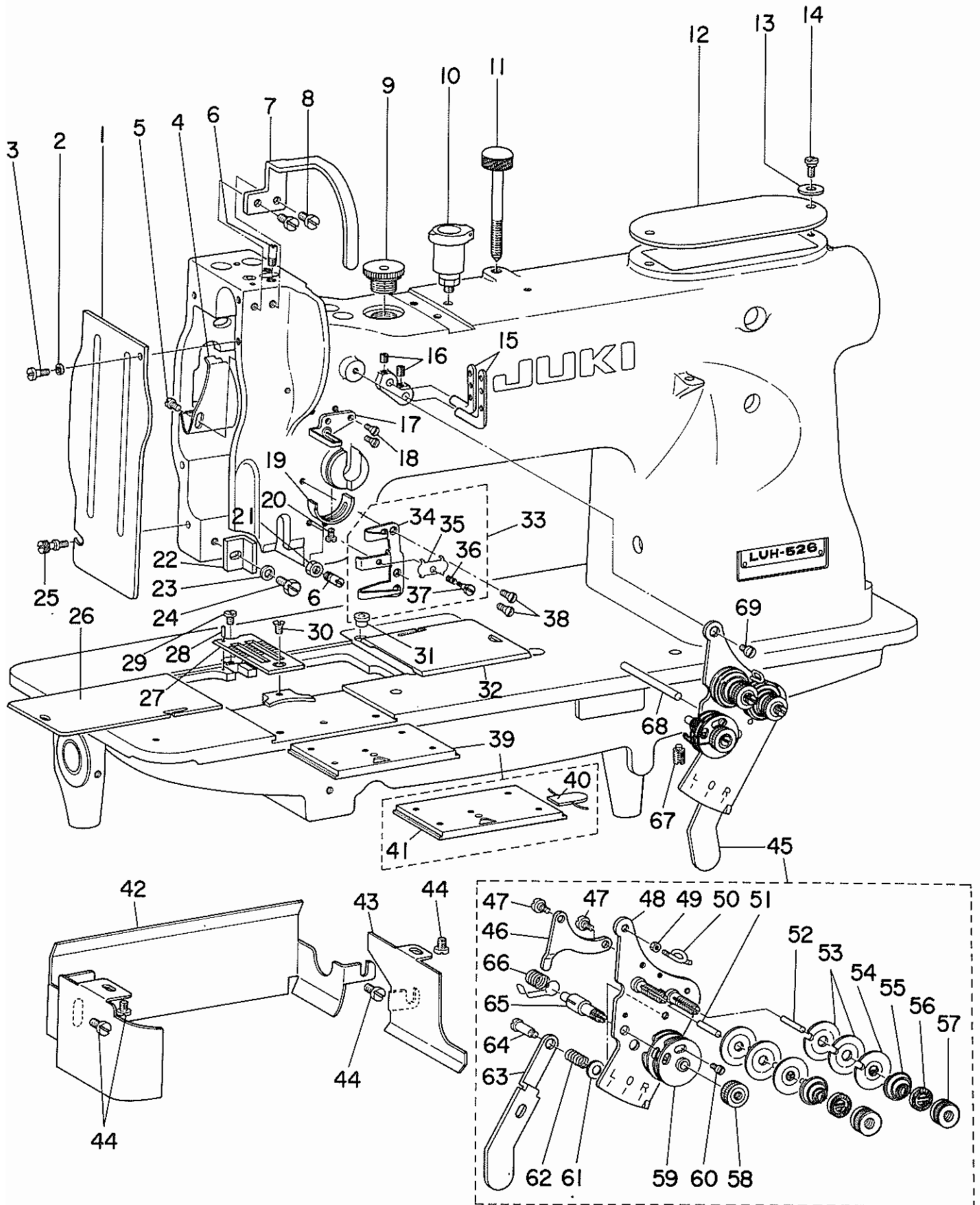


## CONTENTS

### 目 次

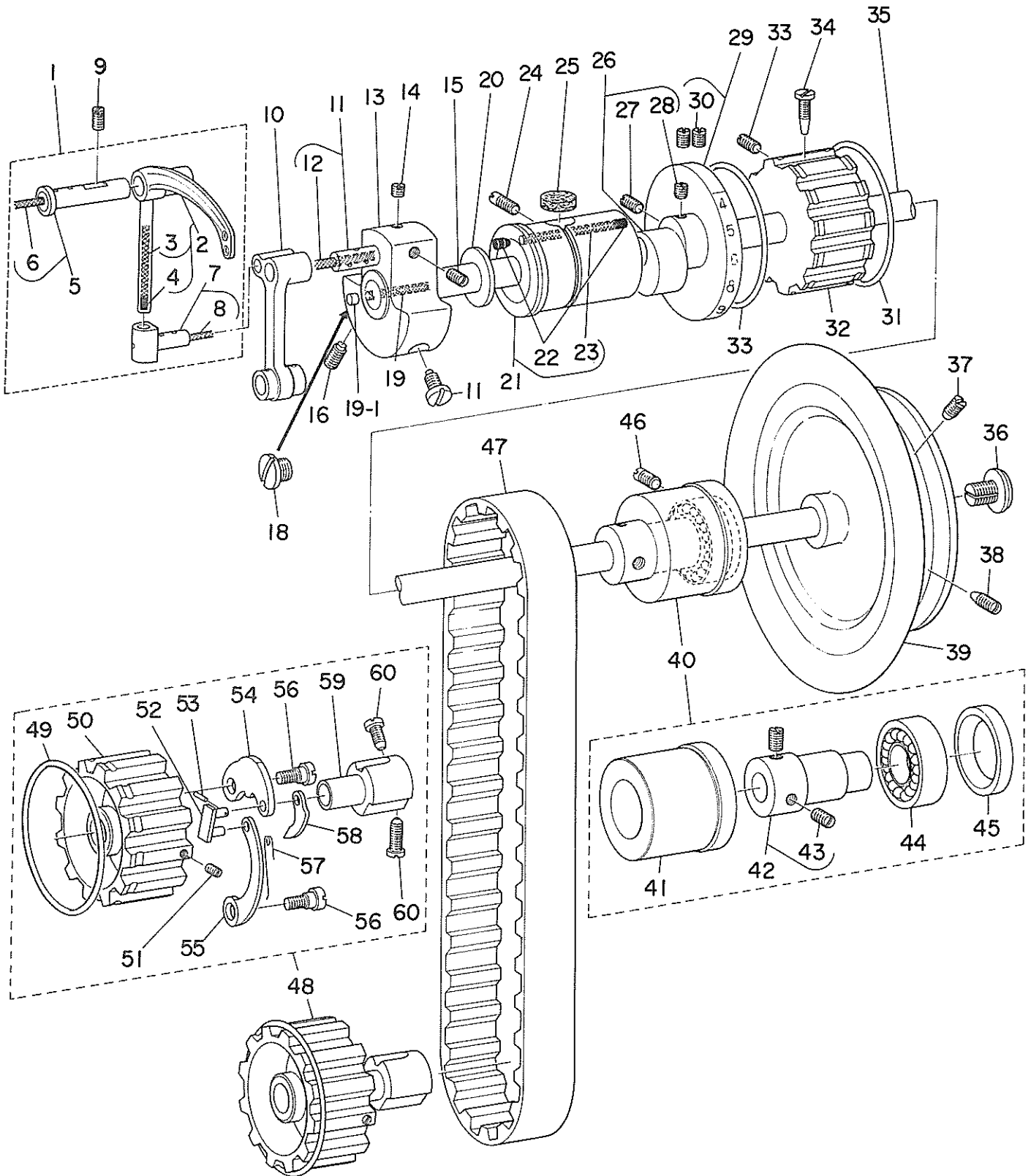
1. FRAME & MISCELLANEOUS COVER COMPONENTS .....	1
頭部外装関係	
2. MAIN SHAFT & THREAD TAKE-UP COMPONENTS .....	3
上軸、天秤関係	
3. ORGANIZE SPLIT NEEDLE BAR COMPONENTS .....	5
片針停止装置関係	
4. FEED ROCK SHAFT COMPONENTS .....	7
水平送り軸関係	
5. PRESSER BAR & WALKING FOOT COMPONENTS .....	9
押え棒、上送り関係	
6. HOOK SHAFT & VERTICAL HOOK COMPONENTS .....	11
下軸、水平釜関係	
7. REVERSE FEED CONTROL LEVER COMPONENTS .....	13
送りレバー関係	
8. KNEE LIFTER & OIL RESERVOIR COMPONENTS .....	15
膝上げ、油溜関係	
9. THREAD STAND UNIT COMPONENTS (SPECIAL ORDER PARTS) .....	17
糸立装置関係 (特別注文部品)	
10. BELT COVER & THREAD WINDER COMPONENTS .....	18
ベルトカバー、糸巻装置関係	
11. TABLE OF EXCHANGING GAUGE PARTS .....	19
交換ゲージ部品一覧表	
NUMERICAL INDEX OF PARTS .....	20
索引	

1. FRAME & MISCELLANEOUS COVER COMPONENTS  
 頭部外装関係



Ref. No.	Note 注記	Part No. 品番	Description	E. C. 変更年月	品名	Amt. Req. 数量
1		B3103-526-000	FACE PLATE		メンイタ	1
2		WZ-0520550-KF	WAVED WASHER 5.2X10.0X0.5		ワラハネワカネ 5.2X10X0.5	1
3		SD-0450211-SP	HINGE SCREW D= 4.50 H= 2.1		タネネシ* D=4.5 H=2.1	1
4		B1140-526-000	TAKE-UP OIL SPLASHER		チンピン ユホ-ハツ	1
5		SS-3090610-SP	SCREW 9/64-40 L=6		マルネシ* 9/64-40 L=6	1
6		SS-6621210-SP	SCREW 3/16-32 L=12		ヒラネシ* 3/16-32 L=12	2
7		B1158-526-000	THREAD TAKE-UP LEVER COVER		チンピン カハネ	1
8		SS-7150740-SP	SCREW 15/64-28 L=7		マルヒラネシ* 15/64-28 L=7	2
9		B3501-051-000	OIL FILTER SLEEVE		メタネ アフチ チュ-ニコ ツツ	1
10		B1155-053-000	OIL CUP		ウオクリ ロツト* オイルカツワ	1
11		B1509-051-000	ADJUSTING SCREW		オサエ チヨ-セツネシ*	1
12		B1150-051-000	TOP COVER		チンイタ	1
13		B1152-051-000	WASHER		チンイタ ネシ*ワカネ	1
14		SD-0630241-SD	HINGE SCREW D= 6.30 H= 2.4		タネネシ* D=6.3 H=2.4	1
15	*	B1128-541-000	THREE HOLE THREAD EYELET	D.09/79	B1128-522-000	-
16	*	B1128-522-000	THREE HOLE THREAD EYELET	A.09/79	ミツメイトカ	2
17		SS-8110510-SP	SCREW 11/64-40 L=5		トメネシ* 11/64-40 L=5	2
18		B1129-521-000	THREAD GUIDE, UPPER		イトアンナイ (ウエ)	1
19	*	SS-2090710-SP	SCREW 9/64-40 L=7		マルサラネシ* 9/64-40 L=7	2
20		B3138-512-000	TAKE-UP SPRING ADJUSTING PLATE	C.10/82	B3138-051-000	1
21		SS-7090520-SP	SCREW 9/64-40 L= 4.5		マルヒラネシ* 9/64-40 L=4.5	1
22		NS-6620310-SP	NUT 3/16-32		ロツカクナツト 3/16-32	1
23		B1423-051-000	NEEDLE BAR FRAME GUIDE		ヨト*タ*イ アンナイ	1
24		WP-0480856-SP	WASHER 4.8X8.4X0.8		ヒラサカネ 4.8X8.4X0.8	1
25		SS-9111010-SP	SCREW 11/64-40 L=9.5		ロツカクナツト 11/64-40 L=9.5	1
26		B3106-019-000	SCREW		メンイタ トメネシ*	1
27		B1112-512-D00	BED SLIDE, LEFT		スベ*リイタ ヒタ*リ 5/16	1
28		B1109-521-H00	THROAT PLATE 5/16		ハリイタ 5/16	1
29		B1104-051-000	THROAT PLATE PIN		ハリイタ トメヒツ	1
30		SS-6090630-SP	SCREW 9/64-40 L=6		ヒラネシ* 9/64-40 L=6	1
31		SS-2110920-TP	SCREW 11/64-40 L=8.5		マルサラネシ* 11/64-40 L=8.5	1
32	*	B1157-009-0A0	OIL CUP ASM.	M.05/81	シタシ*ク オイルカツワ* クミ	1
33		B1113-512-D00	BED SLIDE, RIGHT		スベ*リイタ ミキ* 5/16	1
34		B1130-521-0A0	THREAD GUIDE ASM., LOWER		イトアンナイ シタ クミ	(1)
35		B1130-521-000	THREAD GUIDE		イトアンナイ シタ	(1)
36		B1131-521-000	THREAD PRESSER PLATE		ハリイタ オサエイタ	(1)
37		B1132-521-000	THREAD PRESSER PLATE SPRING		ハリイタ オサエイタ ハネ	(1)
38		SD-0380551-SL	HINGE SCREW D= 3.80 H= 5.5		タネネシ* D=3.8 H=5.5	(1)
39		SS-2090710-SP	SCREW 9/64-40 L=7		マルサラネシ* 9/64-40 L=7	2
40		B1110-051-0A0	BED SLIDE ASM.		スベ*リイタ クミ	1
41		B1111-051-0A0	BED THROAT SPRING ASM.		スベ*リイタ ハネ クミ	(1)
42		B1110-051-000	BED SLIDE		スベ*リイタ	(1)
43		B1844-521-000	HOOK OIL SHIELD B		カマシ*クタイ ユホ-ハツン B	1
44		B1838-521-000	HOOK OIL SHIELD A		カマシ*クタイ ユホ-ハツン A	1
45		SS-6110610-TP	SCREW 11/64-40 L=6		ヒラネシ* 11/64-40 L=6	4
46		B3121-526-0B0	THREAD TENSION BASE PLATE ASM.		イトチヨ-シタ*イ イタ クミ	1
47		B3134-521-000	TENSION RELEASE LEVER		イトユルメイタ	(1)
48		SD-0470281-SP	HINGE SCREW D=4.7 H=2.8		タネネシ* D=4.7 H=2.8	(2)
49		B3121-526-0A0	THREAD TENSION BASE PLATE ASM.		イトチヨ-シタ*イ イタ クミ	(1)
50		NS-6060350-SP	NUT 3/32-56		ロツカクナツト 3/32-56	(1)
51		B3114-521-000	TENSION DISC THREAD GUIDE		イトチヨシタ*イ イトアンナイ	(1)
52		B3127-051-000	TENSION RELEASE PIN, SHORT		イトユルメ ヒツ	(1)
53		B3127-512-000	PIN		イトユルメヒツン B	(1)
54		B3126-051-000	TENSION DISC		イトチヨ-シ ヴラ	(4)
55		B3132-051-000	TENSION DISC HOLDER		イトチヨ-シ ヴラ オサエ	(2)
56		B3129-526-000	TENSION SPRING		イトチヨ-シ ハネ	(2)
57		B3120-125-000	TENSION DISC STOPPER		イトチヨ-シ ヴラ カイテント*メ	(2)
58		B3116-512-00B	TENSION NUT B		イトチヨ-シ ナツト B	(2)
59		B3125-012-000	THREAD TENSION STUD NUT		イトチヨ-シ ナツト	(1)
60		B3137-512-0A0	THREAD TAKE-UP SPRING GUIDE ASM.		イトトリハネ アンナイ クミ	(2)
61		SS-6081210-SP	SCREW 1/8-44 L=12		ヒラネシ* 1/8-44 L=12	(1)
62		WP-0450801-SD	WASHER 4.5X10.0X0.8		ヒラサカネ 4.5X10X0.8	(1)
63		B1449-526-000	REPOSITIONING LEVER SPRING		ハンカシ コチ-レハ* ハネ	(1)
64		B1448-526-000	REPOSITIONING LEVER		ハンカシ コチ-レハ*	(1)
65		SD-0601171-SP	HINGE SCREW D= 6 H=11.7		タネネシ* D=6 H=11.7	(1)
66		B3123-526-000	THREAD TAKE-UP SPRING STUD		イトトリ ハネシ*ク	(1)
67	*	B3128-526-000	THREAD TAKE-UP SPRING		イトトリ ハネ	(1)
68		SS-8111610-SP	SCREW 11/64-40 L=15.5	C.10/82	SS-8111251-SP	1
69		B3122-521-000	TENSION RELEASE BAR		イトユルメ オシホ*	1
70		SS-7110720-SP	SCREW 11/64-40 L=7		マルヒラネシ* 11/64-40 L=7	1

## 2. MAIN SHAFT & THREAD TAKE-UP COMPONENTS 上軸、天秤關係

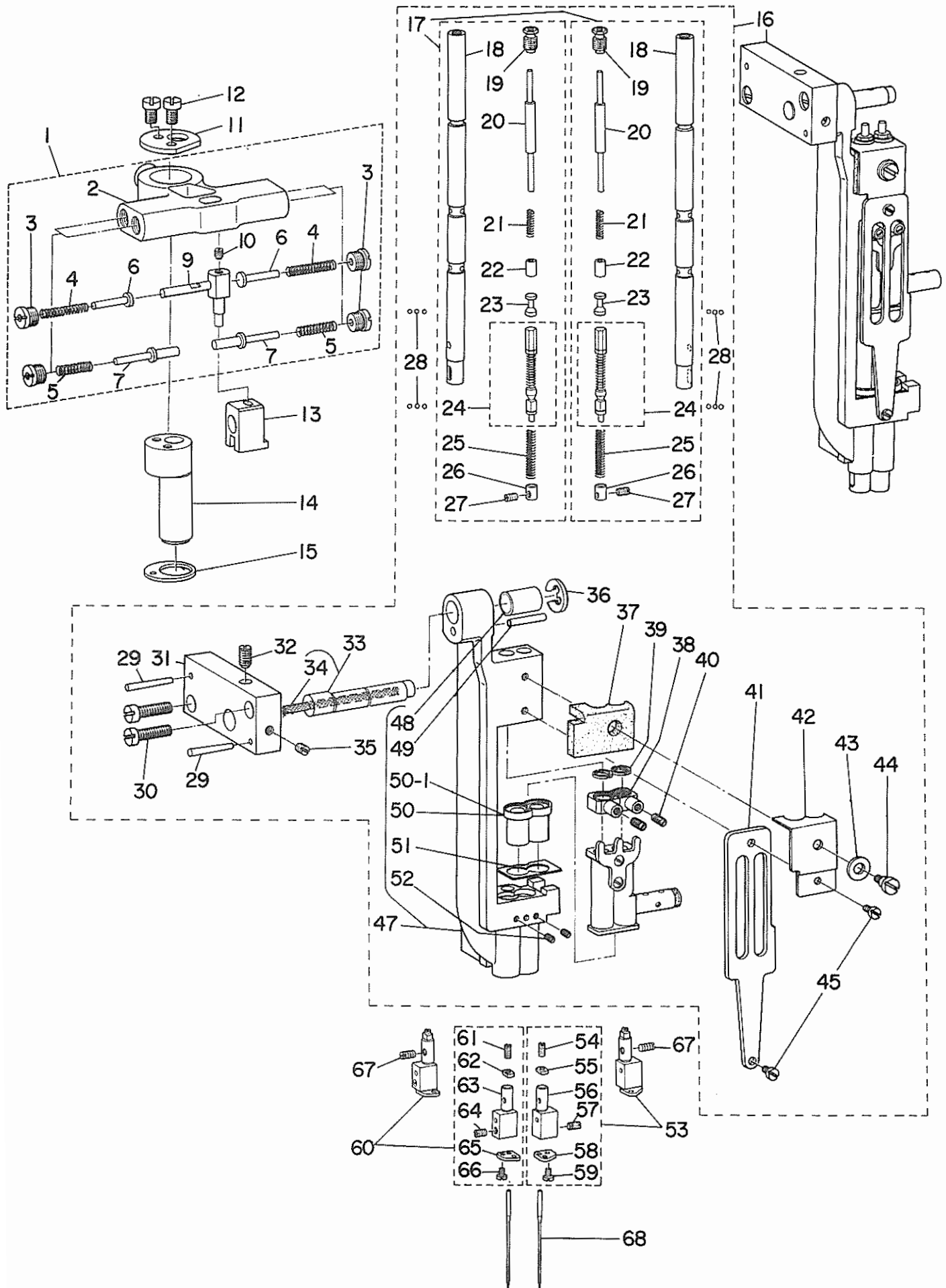




Ref. No.	Note 庄記	Part No. 品番	Description	E. C. 変更年月	品名	Amt. Req. 数量
1		B1905-526-0B0	THREAD TAKE-UP LEVER ASM.		テンヒン クミ	1
2		B1905-526-0A0	THREAD TAKE-UP LEVER ASM.		テンヒン クミ	(1)
3		CQ-2520000-00	OIL WICK		エシソ	(0.1)
4		TA-0290301-M0	PLUG 2.9X3.2X3		トメセン D=2.9X3.2 L=3	(1)
5		B1906-526-0A0	TAKE-UP LEVER PIN ASM.		テンヒン サイシヤク クミ	(1)
6		CQ-2520000-00	OIL WICK		エシソ	(0.1)
7		B1907-526-0A0	TAKE-UP LEVER THRUST PIN ASM.		テンヒン スライトヤク クミ	(1)
8		CQ-2020000-00	OIL WICK		エシソ	(0.1)
9		SS-8151150-SP	SCREW 15/64-28 L=10.5		トメネシ* 15/64-28 L=10.5	1
10		B1408-526-000	NEEDLE BAR CRANK ROD		ハリネ* - クラックロツト	1
11		B1210-526-0A0	NEEDLE BAR CRANK PIN ASM.		ハリネ* - クラックピン	1
12		CQ-3030000-00	OIL WICK		エシソ	(0.1)
13		B1206-051-000	COUNTERWEIGHT		ツリアイオモリ	1
14		SS-8680540-SP	SCREW 9/32-28 L= 4.5		トメネシ* 9/32-28 L=4.5	1
15		SS-8680730-SP	SCREW 9/32-28 L=7		トメネシ* 9/32-28 L=7	2
16		SS-8681650-TP	SCREW 9/32-28 L=16		トメネシ* 9/32-28 L=16	1
17		SS-7681750-TP	SCREW 9/32-28 L=16.5		マルヒラネシ* 9/32-28 L=16.5	1
18		B1207-051-0A0	PLUG SCREW ASM.		ウツシヤク アフ*ラトメネシ* クミ	1
19		CQ-3030000-00	OIL WICK		エシソ	0.1
19-1	*	TA-0570601-M0	PLUG D=5.7X6.1 L=6	A.02/79	トメセン D=5.7X6.1 L=6	1
20	*	B1205-051-000	THRUST WASHER	D.02/79	ウツシヤク マメタル サ*カ*ネ	-
21		B1202-051-0A0	MAIN SHAFT BUSHING, FRONT ASM.		ウツシヤク マメタル クミ	1
22		B1230-051-000	LEATHER PLUG		ウツシヤク マメタル エシソトメセン	(1)
23		CQ-2520000-00	OIL WICK		エシソ	(0.1)
24		SS-8151150-SP	SCREW 15/64-28 L=10.5		トメネシ* 15/64-28 L=10.5	1
25		B1203-051-000	OIL FELT		ウツシヤク マメタル フェルト	1
26		D1450-055-BA0	TOP FEED CAM ASM.		ウツオクリカム クミ	1
27		SS-8660530-TP	SCREW 1/4-40 L= 4.5		トメネシ* 1/4-40 L=4.5	(1)
28		SS-8660970-TP	SCREW 1/4-40 L= 8.5		トメネシ* 1/4-40 L=8.5	(1)
29		B1220-562-0A0	STITCH DIAL ASM		オクリ メモリタ クミ	1
30		SS-8151230-SP	SCREW 15/64-28 L=12		トメネシ* 15/64-28 L=12	(2)
31		B1214-019-000	SPROCKET RING		ス*ロケツト リンク*	2
32		B1302-051-000	SPROCKET WHEEL, UPPER		ウツス*ロケツト	1
33		SS-8681650-TP	SCREW 9/32-28 L=16		トメネシ* 9/32-28 L=16	1
34		SS-7681750-TP	SCREW 9/32-28 L=16.5		マルヒラネシ* 9/32-28 L=16.5	1
35		D1201-055-B00	MAIN SHAFT		ウツシヤク	1
36		B1233-012-000	END SCREW		ハス*ミク*ルマ オシヤク*ネシ*	1
37		SS-8152030-SP	SCREW 15/64-28 L=20		トメネシ* 15/64-28 L=20	1
38		SS-8151780-SP	SCREW 15/64-28 L=17.0		トメネシ* 15/64-28 L=17	1
39		B1227-520-000	HAND WHEEL		ハス*ミク*ルマ	1
40		B1216-051-0A0	MAIN SHAFT BUSHING ASM., REAR		ウツシヤク ウツロメタル (1) クミ	1
41		B1216-051-000	MAIN SHAFT BUSHING 1, REAR		ウツシヤク ウツロメタル (1)	(1)
42		B1217-051-0A0	MAIN SHAFT BUSHING, REAR ASM.		ウツシヤク ウツロメタル 2 クミ	(1)
43		SS-8150710-SP	SCREW 15/64-28 L=7		トメネシ* 15/64-28 L=7	(2)
44	*	B1219-051-000	MAIN SHAFT REAR BUSHING	D.08/79	SB-1150002-00	-
	*	SB-1150002-00	BEARING	A.08/79	ハ*アリソク*	(1)
45		B1218-051-000	REAR BEARING RETAINING COLLAR		ウツシヤク ウツロハ*アリソク* トメ	(1)
46		SS-8151150-SP	SCREW 15/64-28 L=10.5		トメネシ* 15/64-28 L=10.5	1
47		B1301-051-000	TIMING BELT		タイミンク*ハ*ルト	1
48		B1303-055-AA0	SPROCKET WHEEL LOWER ASM.		シタ ス*ロケツト アンセ*ソ*チ	1
49		B1214-019-000	SPROCKET RING		ス*ロケツト リンク*	(1)
50		B1303-055-AA0	SPROCKET WHEEL, LOWER		シタ ス*ロケツト	(1)
51		SS-8090410-SP	SCREW 9/64-40 L= 3.5		トメネシ* 9/64-40 L=3.5	(1)
52		B1310-055-000	SAFETY CLUTCH SMALL LINK		アンセ*ソ*チ エヨ-リンク	(1)
53		B1314-055-000	SAFETY CLUTCH SMALL LINK PIN		アンセ*ソ*チ エヨ-リンク ピン	(1)
54		B1307-055-000	SAFETY CLUTCH HOOK		アンセ*ソ*チ ツメ	(1)
55		B1305-055-000-A	SAFETY CLUTCH SPRING		アンセ*ソ*チ ハ*ネ	(1)
56		SD-0640322-TP	HINGE SCREW D= 6.35 H= 3.2		タ*ソネシ* D=6.35 H=3.2	(1)
57		B1309-055-000	SAFETY CLUTCH COUNTER-HOOK SPRING		アンセ*ソ*チ キ*ヤクツメ ハ*ネ	(1)
58		B1308-055-000	SAFETY CLUTCH COUNTER-HOOK		アンセ*ソ*チ キ*ヤク ツメ	(1)
59		B1311-055-000	SAFETY CLUTCH BODY		アンセ*ソ*チ ウケ	(1)
60		SS-7661110-TH	SCREW 1/4-40 L=11.0		マルヒラネシ* 1/4-40 L=11	(2)

### 3. ORGANIZE SPLIT NEEDLE BAR COMPONENTS

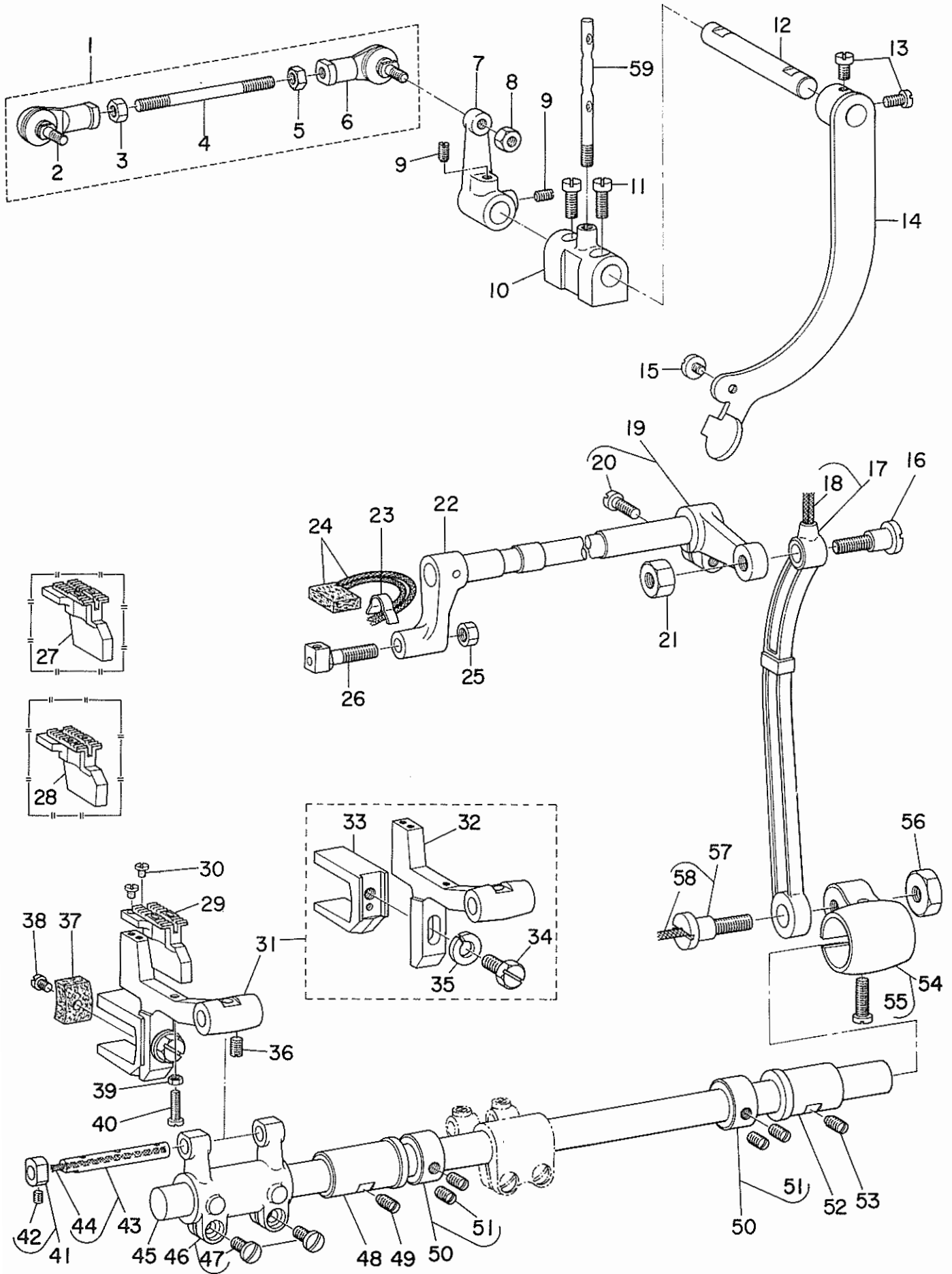
片針停止裝置關係



Ref. No.	Note 注記	Part No. 品番	Description	E. C. 変更年月	品名	Amt. Req. 数量
1		B1434-526-0A0	REPOSITIONING BASE ASM.		ハリテ-シ ヘンカンタ-イ クミ	1
2		B1434-526-000	REPOSITIONING BASE		ハリテ-シ ヘンカンタ-イ	(1)
3		B1438-526-000	PLUG SCREW		アンナ-イシク フタネシ	(4)
4		B1437-526-00A	SPRING L=21.7		カイシヨハネ L=21.7	(2)
5		B1437-526-000	SPRING L=19.3		アンナ-イシクハネ L=19.3	(2)
6		B1435-526-000	GUIDE STUD		ハリテ-シ ヘンカン アンナ-イシク	(2)
7		B1436-526-000	DRIVING GUIDE STUD		ハリテ-シ ヨ-ト-アンナ-イシク	(2)
8		B1431-526-000	SLIDE PIN		ハリテ-シ ヘンカン ヨ-ト-ヒ-ン	(2)
9		B1455-526-000	SLIDE BLOCK STUD		ヘンカン ヨ-ト-コマシク	(1)
10		SS-8090410-TP	SCREW 9/64-40 L=3.9		トメネシ 9/64-40 L=3.9	(1)
11		B1439-526-000	COVER PLATE		ヘンカンタ-イ フタ	1
12		SS-7090620-TP	SCREW 9/64-40 L= 6.1		マルヒラネシ 9/64-46 L=6.1	2
13		B1427-526-000	DRIVING BRACKET		ハリテ-シ ヘンカン ヨ-ト-タ-イ	1
14		B1503-526-000	PRESSER BAR BUSHING, UPPER		オサエホ- ツウメタル	1
15		B1432-526-000	WASHER		ハリテ-シ ヘンカンタ-イ サカハネ	1
16		B1421-526-0C0	NEEDLE BAR FRAME ASM.		ハリホ- ヨ-ト-タ-イ クミ	1
17		B1401-526-0A0	NEEDLE BAR ASM.		ハリホ- クミ	(2)
18		B1401-526-000	NEEDLE BAR		ハリホ-	(2)
19		B1404-526-000	PLUG SCREW		ハリホ- フタネシ	(2)
20		B1405-526-000	PRESS BAR		ハリテ-シ オシホ-	(2)
21		B1406-526-000	SPRING		ハリテ-シ オシホ- スリ-フ ハネ	(2)
22		B1407-526-000	PRESS BAR SLEEVE		ハリテ-シ オシホ- スリ-フ	(2)
23		B1409-526-000	BALL SLIDE STUD		ハリテ-シ ホ-ル スライトシク	(2)
24		B1412-526-0A0	ADJUSTING SLIDE STUD ASM.		ハリテ-シ チョ-セリスライトシク クミ	(2)
25		B1415-526-000	SPRING		ハリテ-シ アツシクハネ	(2)
26		B1416-526-000	COLLAR		ハネウケ	(2)
27	*	SS-8080660-TP	SCREW 1/8-44 L=5.5	D.02/82	SS-8080650-TP	-
28	*	SS-8080650-TP	SCREW 1/8-44 L=6	A.02/82	トメネシ 1/8-44 L=6	(2)
29		PT-0301800-S0	TAPERED PIN 3X18		テ-ハ-ヒ-ン 3X18	(2)
30		SS-7111310-TP	SCREW 11/64-40 L=12.8		マルヒラネシ 11/64-40 L=12.8	(2)
31		B1430-526-000	NEEDLE BAR FRAME SHAFT BASE		ハリホ- ヨ-ト-シクク-イ	(1)
32		SS-8110750-SP	SCREW 11/64-40 L= 6.5		トメネシ 11/64-40 L=6.5	(1)
33		B1429-526-0A0	NEEDLE BAR FRAME SHAFT ASM.		ハリホ- ヨ-ト-シク クミ	(1)
34		CQ-2520000-00	OIL WICK		ユシシ	(0.1)
35		SS-8111610-SP	SCREW 11/64-40 L=15.5		トメネシ 11/64-40 L=15.5	(1)
36		RE-0700000-K0	SNAP RING 7		エカ-タメク 7	(1)
37		B1451-526-000	OIL FELT		ハリホ- キ-27エルト	(1)
38		B1418-526-000	NEEDLE BAR FIXED PIN		ハリホ- コチ-シク	(2)
39		B1417-526-000	HALF RING		ハリホ- コチ- ハ-フリンク	(4)
40		SS-8090710-SP	SCREW 9/64-40 L= 7.0		トメネシ 9/64-40 L=7	(2)
41		B1423-526-000	NEEDLE BAR GUIDE PLATE		ハリホ- アンナ-イタ	(1)
42		B1450-526-000	OIL FELT PRESSER		ハリホ- キ-27エルト オサエ	(1)
43		WP-0480856-SP	WASHER 4.8X8.4X0.8		ヒラサカハネ 4.8X8.4X0.8	(1)
44		SD-0450401-SP	HINGE SCREW D= 4.5 H= 4		タ-ンネシ D=4.5 H=4	(1)
45		SS-6090510-SP	SCREW 9/64-40 L=5		ヒラネシ 9/64-40 L=5	(2)
46		B1420-526-0A0	NEEDLE BAR BRACKET ASM.		ハリホ- タ-キ クミ	(1)
47		B1421-526-0B0	NEEDLE BAR FRAME ASM.		ハリホ- ヨ-ト-タ-イ クミ	(1)
48		B1452-526-000	NEEDLE BAR FRAME BUSHING		ハリホ- ヨ-ト-タ-イ メタル	(1)
49		PS-0400222-K0	SPRING PIN		スプリングヒ-ン	(1)
50	*	B1510-526-000	NEEDLE BAR LOWER BUSHING	D.10/82	ハリホ- シタメタル	-
50-1	*	B1510-526-000-A	NEEDLE BAR LOWER BUSHING	A.10/82	ハリホ- シタメタル	(2)
51		B1453-526-00B	THRUST PLATE T=0.6		シタメタル スラストイタ T=0.6	(1)
52		SS-8080310-TP	SCREW 1/8-44 L=2.8		トメネシ 1/8-44 L=2.8	(1)
53		B1402-526-HAR	NEEDLE CLAMP 5/16 ASM., RIGHT		ハリトメ ミキ 5/16 クミ	1
54		SS-8080610-SP	SCREW 1/8-44 L=5.5		トメネシ 1/8-44 L=5.5	(1)
55		B1424-526-000	NUT		ハリトメ コチナツト	(1)
56		B1402-526-H00	NEEDLE CLAMP 5/16		ハリトメ 5/16	(1)
57		SS-8080660-TP	SCREW 1/8-44 L=5.5		トメネシ 1/8-44 L=5.5	(1)
58		B1403-526-000	THREAD GUIDE		ハリトメ イトアンナイ	(1)
59		SS-5060310-SP	SCREW 3/32-56 L=2.8		トラスネシ 3/32-56 L=2.8	(1)
60		B1402-526-HAL	NEEDLE CLAMP 5/16 ASM., LEFT		ハリトメ ヒタリ 5/16 クミ	1
61		SS-8080610-SP	SCREW 1/8-44 L=5.5		トメネシ 1/8-44 L=5.5	(1)
62		B1424-526-000	NUT		ハリトメ コチナツト	(1)
63		B1402-526-H00	NEEDLE CLAMP 5/16		ハリトメ 5/16	(1)
64		SS-8080660-TP	SCREW 1/8-44 L=5.5		トメネシ 1/8-44 L=5.5	(1)
65		B1403-526-000	THREAD GUIDE		ハリトメ イトアンナイ	(1)
66		SS-5060310-SP	SCREW 3/32-56 L=2.8		トラスネシ 3/32-56 L=2.8	(1)
67		SS-8080650-TP	SCREW 1/8-44 L=6		トメネシ 1/8-44 L=6	2
68		MDP-170B1800	NEEDLE DPX17 #18		ハリ DPX17 #18	2
28		B1410-526-000	BALL		ハリ テ-シ ボ-ル	(12)

# 4. FEED ROCK SHAFT COMPONENTS

水平送り軸関係



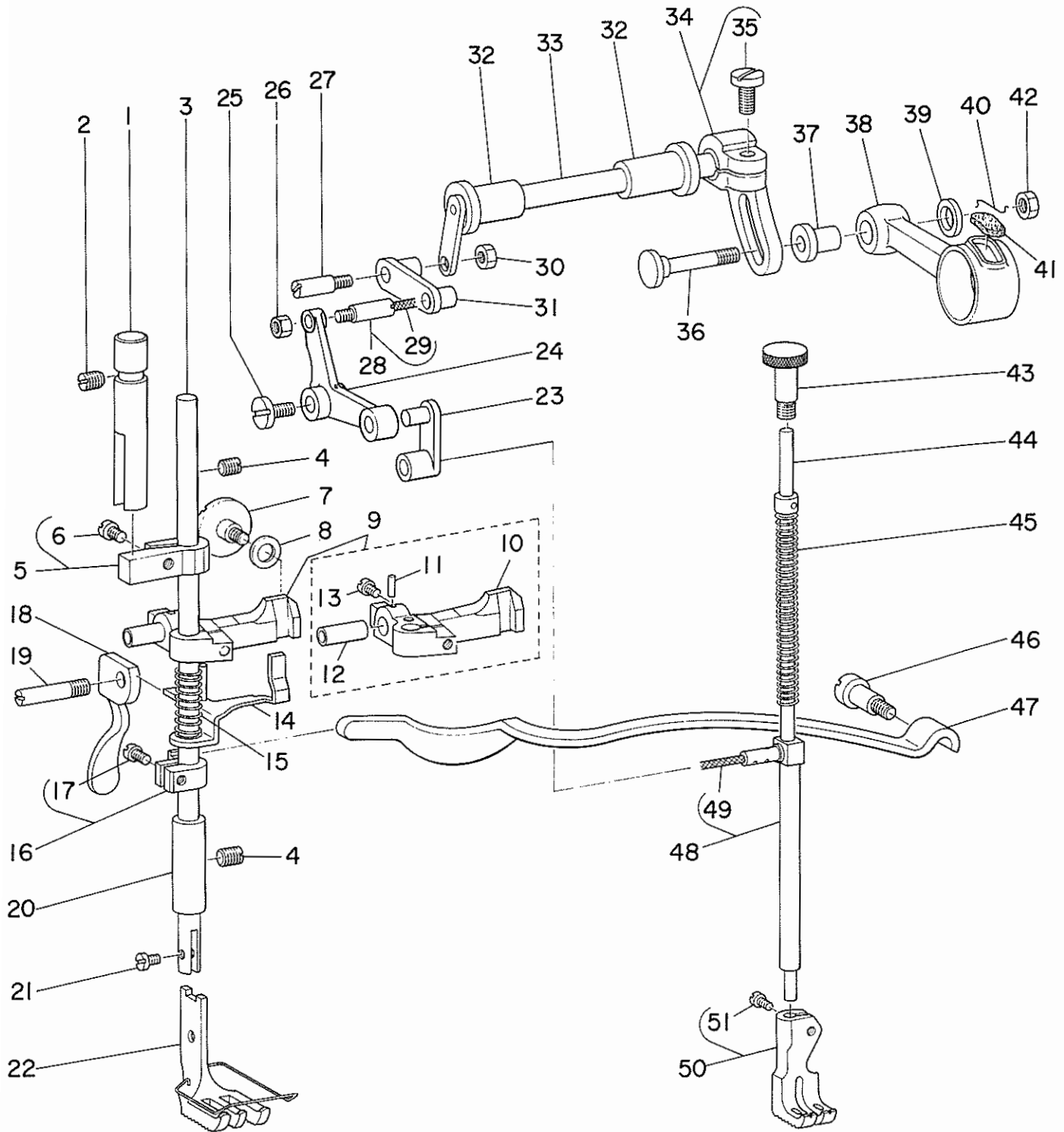
Ref. No.	Note 注記	Part No. 品番	Description	E. C. 変更年月	品名	Amt. Req. 数量
1		B1440-526-0A0	BALL JOINT ASM.		ボールジョイント クミ	1
2		B1440-526-000	BALL JOINT, LEFT		ボールジョイント ヒダリ	(1)
3		NM-6050550-SD	NUT M5X0.8		ロツカクナツ M5X0.8 ヒダリネジ	(1)
4		B1441-526-000	ADJUSTING SHAFT ROD		チヨセツシク ロツク	(1)
5		NM-6050001-SP	NUT M5		ロツカクナツ M5X0.8 1シユ	(1)
6		B1442-526-000	BALL JOINT, RIGHT		ボールジョイント ミキ	(1)
7		B1443-526-000	REPOSITIONING ARM		ハリホセ アンカンウチ	1
8		NM-6050001-SP	NUT M5		ロツカクナツ M5X0.8 1シユ	1
9		SS-6111010-SP	SCREW 11/64-40 L=9.5		ヒラネジ 11/64-40 L=9.5	2
10		B1444-526-000	REPOSITIONING LEVER SHAFT BASE		アンカン レハシクタイ	1
11		SS-6121210-SP	SCREW 3/16-28 L=12		ヒラネジ 3/16-28 L=9	2
12		B1447-526-000	REPOSITIONING LEVER SHAFT		アンカン レハシク	1
13		SS-7110740-TP	SCREW 11/64-40 L=7		マルヒラネジ 11/64-40 L=7	2
14		B1445-526-0A0	REPOSITIONING LEVER ASM.		アンカン レハシク	1
15		SS-6110430-TP	SCREW 11/64-40 L=4.0		ヒラネジ 11/64-40 L=4	1
16		SD-0790801-SP	HINGE SCREW D=7.94 H=8		タツネジ D=7.94 H=8	1
17		B1434-051-0A0	NEEDLE BAR FRAME ROD ASM.		ハリホセ ヨトク ロツク クミ	1
18		CQ-2020000-00	OIL WICK		ウシユ	(0.1)
19		B1431-520-0A0	ROCK SHAFT REAR CRANK ASM.		ハリホセ ヨトク ヨフウチ クミ	1
20		SS-6151440-SP	SCREW 15/64-28 L=14		ヒラネジ 15/64-28 L=14	(1)
21		NS-6160520-SP	NUT 1/4-24		ロツカクナツ 1/4-24	1
22		B1428-526-0A0	ROCK SHAFT FRONT CRANK ASM.		ハリホセ ヨトク セツクウチ クミ	1
23		B1437-051-000	OIL WICK RETAINER		ヨトク セツクウチ ウシユササエ	1
24		B1438-051-0A0	OIL WICK ASM.		ヨトク セツクウチ ウシユ クミ	1
25		NS-6620310-SP	NUT 3/16-32		ロツカクナツ 3/16-32	1
26		B1426-526-0A0	SLIDE BLOCK STUD ASM.		ハリホセ ヨトク カクマシク クミ	1
27	001	B1613-521-H00	FEED DOG 5/16		オクリハ 5/16 2.6X7	1
28	001	B1613-521-H0B	FEED DOG 5/16 2		オクリハ 5/16 2R	1
29		B1613-521-H0A	FEED DOG 5/16 2.6X5		オクリハ 5/16 2.6X5	1
30		SS-6580752-TP	SCREW 1/8-40 L=7		ロツカクナツホルト 1/8-40 L=6.3	2
31		B1602-521-0A0	FEED BAR ASM.		オクリタイ クミ	1
32		B1602-521-000	FEED BAR		オクリタイ	(1)
33		B1604-051-000	FEED BAR SLIDE FORK		オクリタイ フタマ	(1)
34		SS-9151440-CP	SCREW 15/64-28 L=14		ロツカクホルト 15/64-28 L=14	(1)
35		WS-0651510-KP	SPRING WASHER 6.5X12.5X1.5		ハネサカネ 6.5X12.5X1.5	(1)
36		SS-8620610-SP	SCREW 3/16-32 L=6		トメネジ 3/16-32 L=6	1
37		B1605-051-000	OIL SUPPLY FELT		オクリタイ フタマ アフウチメフイルト	1
38		SS-5080710-SP	SCREW 1/8-44 L=6.5		トラスネジ 1/8-44 L=6.5	1
39		NS-6080210-SP	NUT 1/8-44		ロツカクナツ 1/8-44	1
40	*	SS-8081210-TH	SCREW 1/8-44 L=11.5	D.10/81	SS-6081210-SP	-
41		CS-0640660-SH	THRUST COLLAR ASM. D=6.35 W=6.35		スラストウチ D=6.35 W=6.35	1
42		SS-8090410-TP	SCREW 9/64-40 L=3.9		トメネジ 9/64-40 L=3.9	(1)
43		B1604-012-0A0	FEED BAR SHAFT ASM.		オクリタイ シク クミ	1
44		CQ-2520000-00	OIL WICK		ウシユ	(0.1)
45		B1601-521-000	FEED ROCK SHAFT		スイハイ オクリシク	1
46		B1603-521-0A0	FEED ROCKER ARM ASM.		スイハイオクリ チヨセツクウチ クミ	1
47		SS-7111310-TP	SCREW 11/64-40 L=12.8		マルヒラネジ 11/64-40 L=12.8	(2)
48		B1607-051-000	FEED ROCK SHAFT BUSHING, FRONT		スイハイ オクリシク マメタル	1
49		SS-8151150-SP	SCREW 15/64-28 L=10.5		トメネジ 15/64-28 L=10.5	1
50		CS-1401010-SC	THRUST COLLAR ASM. D=14 W=10		スラストウチ D=14 W=10 クミ	2
51		SS-8150410-SP	SCREW 15/64-28 L=4		トメネジ 15/64-28 L=4	(4)
52		B1609-051-000	FEED ROCK SHAFT BUSHING, REAR		スイハイ オクリシク ウシメタル	1
53		SS-8152030-SP	SCREW 15/64-28 L=20		トメネジ 15/64-28 L=20	1
54		B1435-051-0A0	DRIVING ROD CRANK		ハリホセ ヨトク オクリウチ クミ	1
55		SS-6151920-SP	SCREW 15/64-28 L=19.0		ヒラネジ 15/64-28 L=19	(1)
56		NS-6700420-SP	NUT 5/16-24		ロツカクナツ 5/16-24	1
57		SD-095080A-SP	HINGE SCREW ASM.		タツネジ クミ	1
58		CQ-2020000-00	OIL WICK		ウシユ	(0.1)
59	*	B1114-051-000	NEEDLE THREAD GUIDE PIN		イタフナイホセ	1
		SS-6081210-SP	SCREW 1/8-44 L=12	A.10/81	ヒラネジ 1/8-44 L=12	1

Note (注記) 001 ..... Special order part

特別注文部品

# 5. PRESSER BAR & WALKING FOOT COMPONENTS

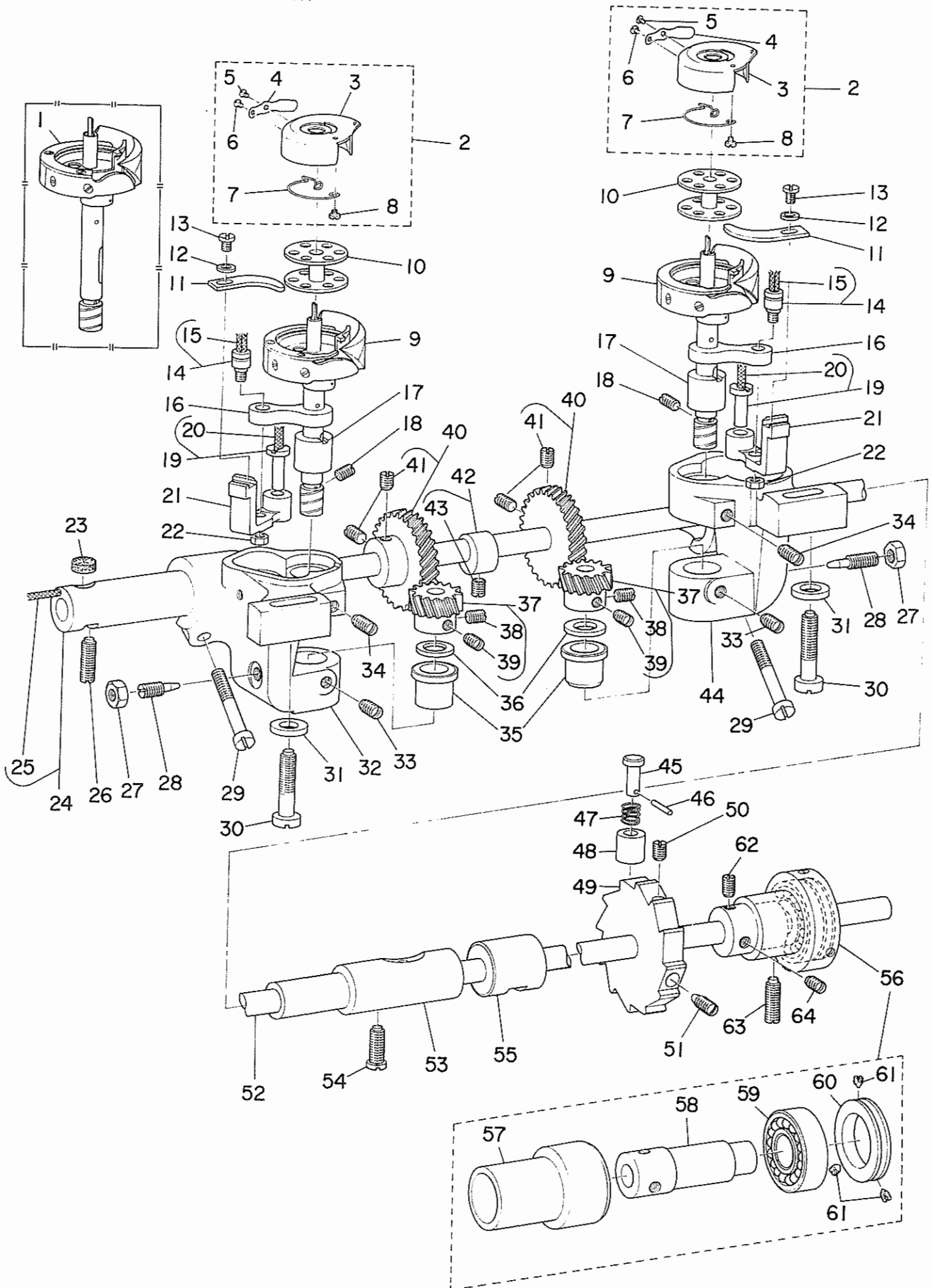
押え棒、上送り関係



Ref. No.	Note 止記	Part No. 品番	Description	E. C. 変更年月	品名	Amt. Req. 数量
1		B1502-051-000	PRESSER BAR GUIDE SLEEVE		オサエホ- アンナイツツ	1
2		SS-8151150-SP	SCREW 15/64-28 L=10.5		トメネシ 15/64-28 L=10.5	1
3		B1501-040-000	PRESSER BAR		オサエホ-	1
4		SS-8151150-SP	SCREW 15/64-28 L=10.5		トメネシ 15/64-28 L=10.5	2
5		B1504-051-0A0	PRESSER BAR GUIDE BRACKET ASM.		オサエホ-タキ アンナイ クミ	1
6		SS-7090910-SP	SCREW 9/64-40 L= 8.5		マルヒラネシ 9/64-40 L=8.5	(1)
7		SD-0800481-SP	HINGE SCREW D= 8 H= 4.9		タネネシ D=8 H=4.9	1
8		WP-0651056-SD	WASHER 6.5X11X1		ヒラサカネ 6.5X11X1	1
9		B1460-053-0A0	PRESSER LIFTER LEVER ASM.		オサエアケチコタイ クミ	1
10		B1460-053-00A	HAND LIFTER MOUNTING BRACKET		オサエアケ チコタイ	(1)
11		PT-0201200-S0	TAPERED PIN 2X12		テ-ハピピン 2X12	(1)
12		B1460-053-00B	CONNECTING PIN		オサエアケ チコタイ シク	(1)
13		SS-7111310-SP	SCREW 11/64-40 L=12.8		マルヒラネシ 11/64-40 L=12.8	(1)
14		B1461-521-0A0	THREAD RELEASE GUIDE ASM.		イトユルメ ウケイタ クミ	1
15		B1462-053-000	THREAD RELEASE SPRING		イトユルメ ウケイタ ハネ	1
16	*	B1507-051-0A0	PRESSER BAR GUIDE BRACKET ASM.	D.10/79	B1507-562-0A0	-
16	*	B1507-562-0A0	PRESSER BAR GUIDE BRACKET ASM.	A.10/79	オサエホ-タキ クミ	1
17	*	SS-7090910-SP	SCREW 9/64-40 L= 8.5	D.10/79	SS-7091310-SP	-
17	*	SS-7091310-SP	SCREW 9/64-40 L=13.0	A.10/79	マルヒラネシ 9/64-40 L=13	(1)
18		B1512-051-000	HAND LIFTER		オサエアケ	1
19		B1515-051-000	HAND LIFTER PIN		オサエアケ シク	1
20		B1503-051-B00	PRESSER BAR BUSHING, LOWER		オサエホ- シタメタル 2	1
21		SS-6090910-TP	SCREW 9/64-40 L=9		ヒラネシ 9/64-40 L=9	1
22		B1525-520-HA0	PRESSER FOOT 5/16 ASM.		オサエソトアシ 5/16 クミ	1
23		B1465-526-000	WALKING BAR DRIVING LINK		ウウオクリ ヨ-ト-リンク	1
24		B1459-526-00A	L SHAPED LINK		ルカタ リンク	1
25		SS-6111140-SP	SCREW 11/64-40 L=11		ヒラネシ 11/64-40 L=11	1
26		NS-6110310-SP	NUT 11/64-40		ロツカクナツト 11/64-40	1
27		B1457-055-000	SCREW STUD		ウウオクリ レンケツ タネネシ	1
28		B1459-053-0AB	L SHAPED LINK CONNECTING STUD ASM.		ルカタ リンクシク クミ	1
29		CQ-2020000-00	OIL WICK		ユシロ	(0.1)
30		NS-6660430-SP	NUT 1/4-40		ロツカクナツト 1/4-40	1
31		B1458-053-000	CONNECTING LINK		ウウオクリ レンケツリンク	1
32		B1455-053-000	BUSHING		ウウオクリシク メタル	2
33		B1456-053-000	UPPER FEED DRIVING SHAFT		ウウオクリシク	1
34		D1454-055-BA0	UPPER FEED SPRING ROD ASM.		ウウオクリウチ クミ	1
35		SS-7161640-SP	SCREW 1/4-24 L=16.0		マルヒラネシ 1/4-24 L=16	(1)
36		D1456-055-B00	HINGE SCREW		ウウオクリ ロツタネシ	1
37		D1455-055-B00	CONNECTING STUD		ウウオクリ ロツタ レンケツシク	1
38		D1453-055-B00	UPPER FEED DRIVING ROD		ウウオクリ ロツタ	1
39		D1457-055-B00	WASHER		レンケツシク タネネシ サカネ	1
40		B1213-012-000	FELT RETAINER		フェルト オサエ	1
41		B1702-012-000	OIL FELT		フェルト	1
42	*	D1458-055-B00	WING SCREW	D.04/79	NS-6110530-SP	-
42	*	NS-6110530-SP	NUT 11/64-40	A.04/79	ロツカクナツト 11/64-40	1
43		B1469-526-000	PRESSER BAR ADJUSTING SCREW		ウウオクリ オサエホ- チョ-セツネシ	1
44		B1467-526-0A0	SPRING POLE ASM.		ウウオクリハネ シシホ- クミ	1
45		B1468-053-000	WALKING BAR SPRING		ウウオクリホ- オサエホ	1
46		SD-0801601-SP	HINGE SCREW D= 8 H=16		タネネシ D=8 H=16	1
47		B1505-053-000	ADJUSTING PRATE SPRING		オサエ チョ-セツ イタハネ	1
48		B1466-053-0A0	WALKING BAR ASM.		ウウオクリホ- クミ	1
49		CQ-2020000-00	OIL WICK		ユシロ	(0.1)
50		B1470-521-HA0	WALKING FOOT ASM. 5/16		オサエ ナカアシ 5/16 クミ	1
51		SS-6110710-TP	SCREW 11/64-40 L= 6.5		ヒラネシ 11/64-40 L=6.5	(1)

# 6. HOOK SHAFT & VERTICAL HOOK COMPONENTS

下軸、水平釜關係





Ref. No.	Note	Part No. 品番	Description	E. C. 変更年月	品名	Amt. Req. 数量
1	#01	B1830-521-HA0	VERTICAL HOOK ASM. A		スイヘイカマ B クミ	2
2		B1837-526-0A0	BOBBIN CASE		ホ*ヒンケース	2
3		B1837-526-00A	BOBBIN CASE		ホ*ヒン ケース	(2)
4		B1837-526-00B	THREAD TENSION SPRING		イトチヨ-シ ハ*ネ	(2)
5	*	SS-6560250-SH	SCREW 3/32-80 L=1.7	D.11/79	SS-6560250-TH	-
	*	SS-6560250-TH		A.11/79	ヒラネシ* 3/32-80 L=1.7	(2)
6		SS-2040210-SH	SCREW 1/16-80 L=1.6		マルザラネシ* 1/16-80 L= 1.6	(2)
7		B1837-526-00C	SPRING		シタイト キコ-シツウ ハ*ネ	(2)
8		SS-6560150-SH	SCREW 3/32-80 L=1.3		ヒラネシ* 3/32-80 L=1.3	(2)
9		B1830-521-0A0	VERTICAL HOOK ASM. B		スイヘイカマ A クミ	2
10		B9117-563-000	BOBBIN		ホ*ヒン	2
11		B1824-563-000	BOBBIN CASE OPENING LEVER		ナカカ*マ アンナイ	2
12		WP-0371016-SD	WASHER 3.7X8X1		ヒラザ*カ*ネ 3.7X8X1	2
13		SS-6090620-SP	SCREW 9/64-40 L=6		ヒラネシ* 9/64-40 L=6	2
14		B1821-051-0A0	SCREW STUD ASM.		ナカカ*マ アンナイクランクピ*ン クミ	2
15		CQ-2020000-00	OIL WICK		ユシ*ン	(0.2)
16		B1820-051-000	BOBBIN CASE OPENING LEVER LINK		ナカカ*マ アンナイ リンク	2
17		B1814-563-000	HOOK DRIVING SHAFT BUSHING, UPPER		カマシ*ク ウメタル	2
18		SS-8151230-SP	SCREW 15/64-28 L=12		トメネシ* 15/64-28 L=12	2
19		B1823-051-0A0	PIN ASM.		ナカカ*マ アンナイシ*ク クミ	2
20		CQ-2020000-00	OIL WICK		ユシ*ン	(0.2)
21		B1822-563-000	BOBBIN CASE OPENING LEVER CRANK		ナカカ*マ アンナイウチ*	2
22		NS-6110420-SP	NUT 11/64-40		ロツカクナツ 11/64-40	2
23		B3542-581-000	OIL FELT		フェルト	1
24		B1802-051-0A0	BUSHING ASM., FRONT		シタシ*ク マイメタル	1
25		CQ-2020000-00	OIL WICK		ユシ*ン	(0.1)
26		SS-8152030-SP	SCREW 15/64-28 L=20		トメネシ* 15/64-28 L=20	1
27		NS-6110420-SP	NUT 11/64-40		ロツカクナツ 11/64-40	2
28		B1843-563-000	OIL ADJUSTING SCREW		カマ ヌリヨ- チヨ-セツネシ*	2
29		SS-6153040-SP	SCREW 15/64-28 L=30		ヒラネシ* 15/64-28 L=30	2
30		SS-7762840-SP	SCREW 1/4-28 L=28.0		マルヒラネシ* 1/4-28 L=28	2
31		WP-0753016-SZ	WASHER 7.5X16.0X3.0		ヒラザ*カ*ネ 7.5X16X3	2
32		B1810-520-000	HOOK DRIVING SHAFT SADDLE, LEFT		カマシ*クタイイ(ヒタ*リ)	1
33		SS-8150710-SP	SCREW 15/64-28 L=7		トメネシ* 15/64-28 L=7	2
34		SS-8151150-SP	SCREW 15/64-28 L=10.5		トメネシ* 15/64-28 L=10.5	2
35		B1815-563-000	HOOK DRIVING SHAFT BUSHING, LOWER		カマシ*ク シタメタル	2
36	◇02	B1818-051-000	THRUST WASHER		ネシ*ハク*ルマ スラストイ*ク	2
37		B1817-051-0A0	HOOK DRIVING SHAFT GEAR ASM., SMALL		ネシ*ハク*ルマ シヨ- クミ	2
38		SS-8660530-SP	SCREW 1/4-40 L=4.5		トメネシ*	(2)
39		SS-8660670-SP	SCREW 1/4-40 L= 6.1		トメネシ* 1/4-40 L=6.1	(2)
40		B1816-521-0A0	GEAR ASM., LARGE		ネシ*ハク*ルマ タ*イ クミ	2
41		SS-8660830-TP	SCREW 1/4-40 L=8.3		トメネシ* 1/4-40 L=8.3	(4)
42		B1840-051-0A0	FEED DRIVING ECCENTRIC ASM.		シ*ヨ-ケ* オクリカ*ム クミ	1
43		SS-8150580-SP	SCREW 15/64-28 L= 5.0		トメネシ* 15/64-28 L=5	(1)
44		B1811-563-000	HOOK DRIVING SHAFT SADDLE		カマシ*クタイイ	1
45		B1312-055-000	SAFETY CLUTCH KNOB		アンセ*ンソ*チ オシホ*タン	1
46		PS-0200102-KH	SPRING PIN 2.0X10		ス*プリング*ピ*ン 2.0X10	1
47		B1639-051-000	SPRING		オシホ*タン ハ*ネ	1
48		B1313-055-000	SAFETY CLUTCH KNOB SLEEVE		アンセ*ンソ*チ ホ*タン ツツ	1
49		B1314-057-000	SAFETY CLUTCH RATCHET GEAR		アンセ*ンソ*ク チ*チツト キ*ヤ-	1
50		SS-8151780-SP	SCREW 15/64-28 L=17.0		トメネシ* 15/64-28 L=17	1
51		SS-8152080-SP	SCREW 15/64-28 L=19.5		トメネシ* 15/64-28 L=19.5	1
52		B1801-521-000	HOOK DRIVING SHAFT		シタシ*ク	1
53		B1804-051-000	BUSHING, INTERMEDIATE		シタシ*ク ナカメタル	1
54		SS-6151920-SP	SCREW 15/64-28 L=19.0		ヒラネシ* 15/64-28 L=19	1
55		B1807-512-000	BUSHING B, INTERMEDIATE		シタシ*ク ナカメタル B	1
56		B1807-051-0A0	BUSHING 1 ASM., REAR		シタシ*ク ウシロメタル クミ	1
57		B1807-051-000	BUSHING 1, REAR		シタシ*ク ウシロメタル 1	(1)
58		B1808-051-000	BUSHING 2, REAR		シタシ*ク ウシロメタル 2	(1)
59	*	B1219-051-000	MAIN SHAFT REAR BUSHING	D.08/79	SB-1150002-00	-
	*	SB-1150002-00	BEARING	A.08/79	ハ*アリソク*	(1)
60		B1809-051-000	BEARING RETAINING COLLAR		シタシ*ク ハ*アリソク*ト*メ	(1)
61		SS-8090530-TP	SCREW 9/64-40 L= 5.0		トメネシ* 9/64-40 L=5	(3)
62		SS-8150750-SP	SCREW 15/64-28 L=7		トメネシ* 15/64-28 L=7	2
63		SS-8152030-SP	SCREW 15/64-28 L=20		トメネシ* 15/64-28 L=20	1

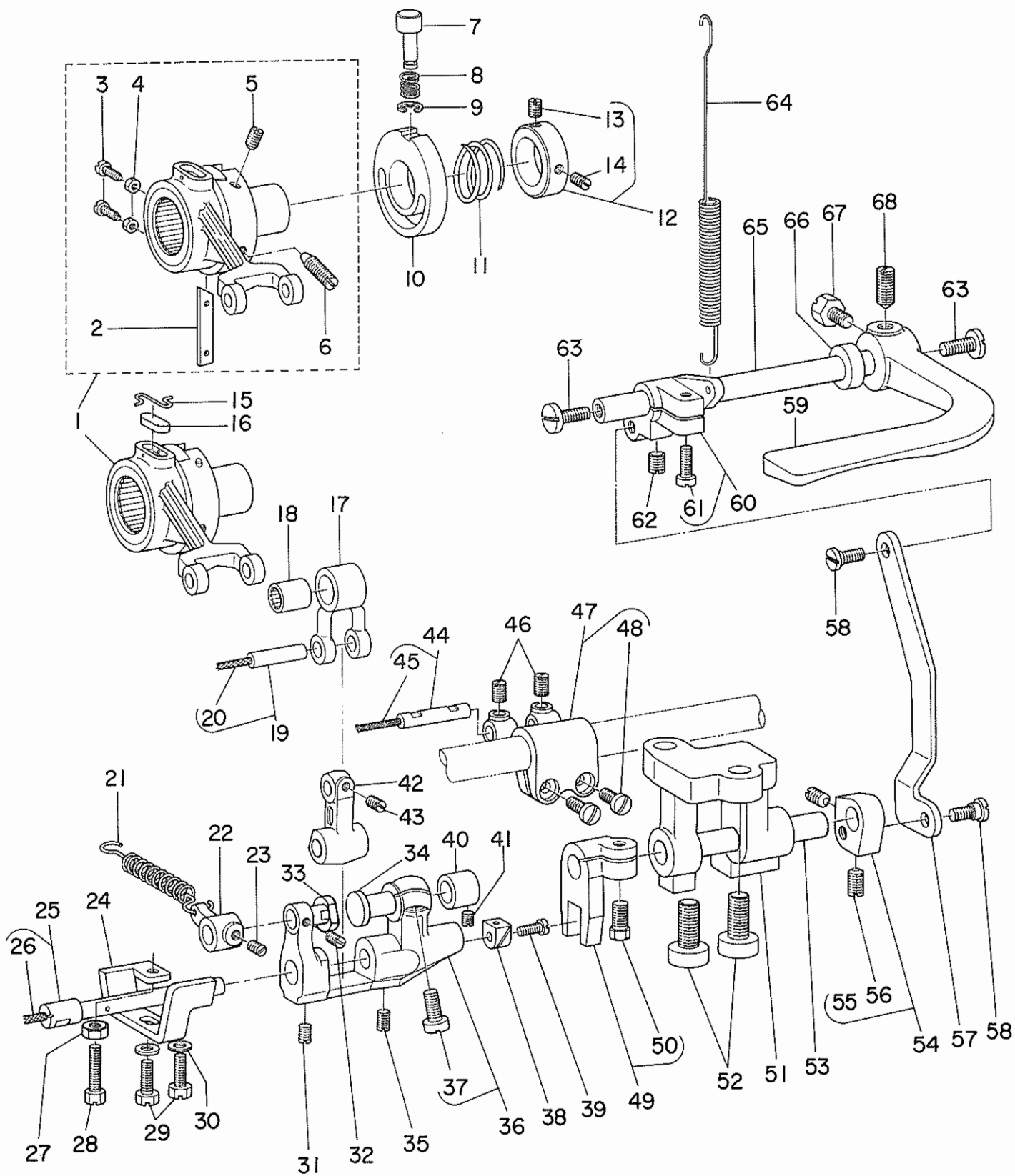
Note (注記) ◇01 ..... Special order part  
(For extremely thick thread)  
◇02 ..... This is a selective part, so please  
consult us beforehand when placing  
your order.

特別注文部品(太糸用)

この部品は選択部品でありますので  
ご注文の際はあらかじめ当方へお問  
い合わせ下さい

# 7. REVERSE FEED CONTROL LEVER COMPONENTS

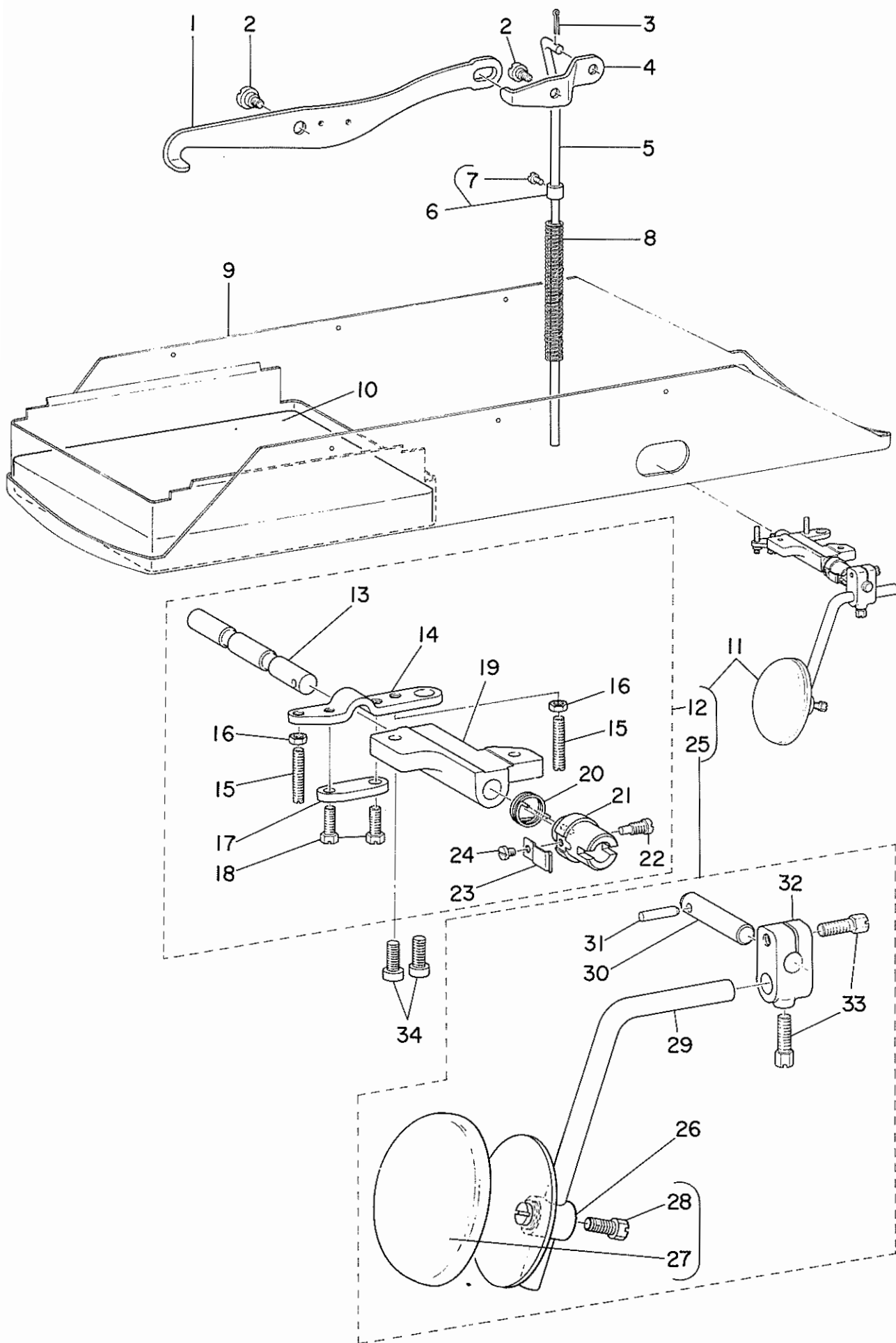
送りレバー関係



Ref. No.	Note 注記	Part No. 品番	Description	E. C. 変更年月	品名	Amt. Req. 数量
1		B1614-521-0A0	WORK CRANK CONNECTING ROD ASM.		オクリロツト* クミ	1
2		B1622-057-000	FRICTION PLATE		オクリ チョ-セツ カミソリ	(1)
3	*	SS-8081210-TH	SCREW 1/8-44 L=11.5	D.02/82	SS-6081220-TP	-
4	*	SS-6081220-TP	SCREW 1/8-44 L=12	A.02/82	ヒラネシ* 1/8-44 L=12	(2)
5		NS-6080210-SP	NUT 1/8-44		ロツカクナツト 1/8-44	(2)
6		SS-8151780-SP	SCREW 15/64-28 L=17.0		トメネシ* 15/64-28 L=17	(1)
7		SS-8151770-SP	SCREW 15/64-28 L=17.0		トメネシ* 15/64-28 L=17	(1)
8		B1636-055-000	FEED ECCENTRIC ADJUSTING KNOB		オシホ*タン	1
9		B1639-051-000	SPRING		オシホ*タン ハ*ネ	1
10		RE-0500000-KO	SNAP RING 5		エカ*タトメウ 5	1
11		B1626-562-000	FEED ECCENTRIC GUIDE		オクリ チョ-セツ アンナイカム	1
12		B1624-055-000	FEED ECCENTRIC BODY SPRING		オクリ チョ-セツハ*ネ	1
13		B1625-057-0A0	RETAINING COLLAR ASM.		オクリチョ-セツタイ ハ*ネウケ クミ	1
14		SS-8110510-SP	SCREW 11/64-40 L=5		トメネシ* 11/64-40 L=5	(1)
15		SS-8110750-SP	SCREW 11/64-40 L= 6.5		トメネシ* 11/64-40 L=6.5	(1)
16		B1213-012-000	FELT RETAINER		フェルト オサエ	1
17		B1702-012-000	OIL FELT		フェルト	1
18		B1647-562-000	FEED REGULATING FORK LINK		オクリ チョ-セツ フタマタリンク	1
19		B1664-562-000	NEEDLE BEARING		フタマタリンク ニ*トル シ*クウケ	1
20		B1646-562-0A0	FEED REGULATING LINK PIN ASM.		オクリ チョセツリンク シ*ク クミ	1
21		CQ-2020000-00	OIL WICK		シ*ン	(0.1)
22		B2007-232-000	TENSION SPRING		ヒツパ*リハ*ネ	1
23		B1647-122-000	SUSPENSION BRACKET A		ヒツパ*リ ハ*ネカケ A	1
24		SS-8150710-SP	SCREW 15/64-28 L=7		トメネシ* 15/64-28 L=7	1
25		B1667-521-000	FEED LIMITING PLATE		オクリ セイケ*ンイタ	1
26		B1644-562-0A0	FEED REGULATING PIN ASM.		オクリ チョ-セツピン クミ	1
27		CQ-2020000-00	OIL WICK		シ*ン	(0.1)
28		NS-6110530-SP	NUT 11/64-40		ロツカクナツト 11/64-40	1
29		SS-9111820-SP	SCREW 11/64-40 L=18		ロツカクホ*ルト 11/64-40 L=18	1
30		SS-9121340-CP	SCREW 3/16-28 L=13		ロツカクホ*ルト 3/16-28 L=13	2
31		WP-0480856-SP	WASHER 4.8X8.4X0.8		ヒラサ*カ*ネ 4.8X8.4X0.8	2
32		SS-8110750-SP	SCREW 11/64-40 L= 6.5		トメネシ* 11/64-40 L=6.5	1
33		SS-8110520-TP	SCREW 11/64-40 L= 4.5		トメネシ* 11/64-40 L=4.5	1
34		B1642-562-000	FEED REGULATING ARM PIN		オクリ チョ-セツウテ* ピ*ン	1
35		B1641-562-000	FEED REGULATING ARM SHAFT		オクリ チョ-セツウテ* シ*ク	1
36		SS-8110750-SP	SCREW 11/64-40 L= 6.5		トメネシ* 11/64-40 L=6.5	1
37		B1640-562-0A0	FEED REGULATING ARM ASM.		オクリ チョ-セツウテ* クミ	1
38		SS-7151210-SP	SCREW 15/64-28 L=12		マルヒラネシ* 15/64-28 L=12	(1)
39		B1414-155-000	NEEDLE BAR CONNECTING SLIDE BLOCK		カクコ*マ	1
40		SS-7090540-SP	SCREW 9/64-40 L=5		マルヒラネシ*	1
41		B1643-562-000	BUSHING, FOR ARM SHAFT		オクリ チョ-セツウテ* シ*ク メタル	1
42		SS-8110510-SP	SCREW 11/64-40 L=5		トメネシ* 11/64-40 L=5	1
43		B1645-562-000	FEED REGULATING LINK		オクリ チョ-セツリンク	1
44		SS-8110750-SP	SCREW 11/64-40 L= 6.5		トメネシ* 11/64-40 L=6.5	1
45		B1648-562-0A0	CONNECTING PIN ASM.		スイ*ハイ オクリウテ*シ*ク クミ	1
46		CQ-2020000-00	OIL WICK		シ*ン	(0.1)
47		SS-8110520-TP	SCREW 11/64-40 L= 4.5		トメネシ* 11/64-40 L=4.5	2
48		B1616-562-0A0	FEED ROCK SHAFT CRANK ASM.		スイ*ハイ オクリウテ* クミ	1
49		SS-7111410-SP	SCREW 11/64-40 L=14		マルヒラネシ* 11/64-40 L=14	(2)
50		B1651-562-0A0	FEED CHANGING FORK ASM.		オクリ アンカンシ*ク フタマタ クミ	1
51		SS-9151630-CP	SCREW 15/64-28 L=15.5		ロツカクホ*ルト 15/64-28	(1)
52		B1652-521-000	FEED CHANGING SHAFT BASE A		オクリ アンカンシ*クタイ A	1
53		SM-6081542-CP	SCREW M8X1.25 L=15		ロツカクア*ナホ*ルト M8 L=15	2
54		B1653-521-000	FEED CHANGING SHAFT		オクリ アンカンシ*ク	1
55		B1654-521-0A0	FEED CHANGING ARM ASM.		オクリ アンカンウテ* クミ	1
56		SS-8151280-SP	SCREW 15/64-28 L=12.0		トメネシ* 15/64-28 L=12	(1)
57		SS-8151150-SP	SCREW 15/64-28 L=10.5		トメネシ* 15/64-28 L=10.5	(1)
58		B1657-521-000	FEED REGULATING ROD		オクリ チョ-セツ ロツト*	1
59		SD-0640323-TP	HINGE SCREW D= 6.35 H= 3.2		タ*ンネシ* D=6.35 H=3.2	2
60		B1624-555-000	REVERSE FEED CONTROL LEVER		オクリレハ*	1
61		B1658-521-0A0	TENSION SPRING REGULATING ARM ASM.		ヒツパ*リハ*ネカケ チョ-セツウテ* クミ	1
62		SS-7121410-SP	SCREW 3/16-28 L=14		マルヒラネシ* 3/16-28 L=14	(1)
63		SS-8151280-SP	SCREW 15/64-28 L=12.0		トメネシ* 15/64-28 L=12	1
64		SS-7620750-SP	SCREW 3/16-32 L= 6.5		マルヒラネシ* 3/16-32 L=6.5	2
65		B1666-521-000	TENSION SPRING B		ヒツパ*リハ*ネ B	1
66		B1660-521-000	REVERSE FEED CONTROL LEVER SHAFT		オクリ チョ-セツ レハ*-シ*ク	1
67		B1662-562-000	COLLAR		オクリレハ* サ*カ*ネ	1
68		SS-9660940-SP	SCREW 1/4-40 L=8.5		ロツカクホ*ルト 1/4-40 L=8.5	1
69		SS-8660970-TP	SCREW 1/4-40 L= 8.5		トメネシ* 1/4-40 L=8.5	1

# 8. KNEE LIFTER & OIL RESERVOIR COMPONENTS

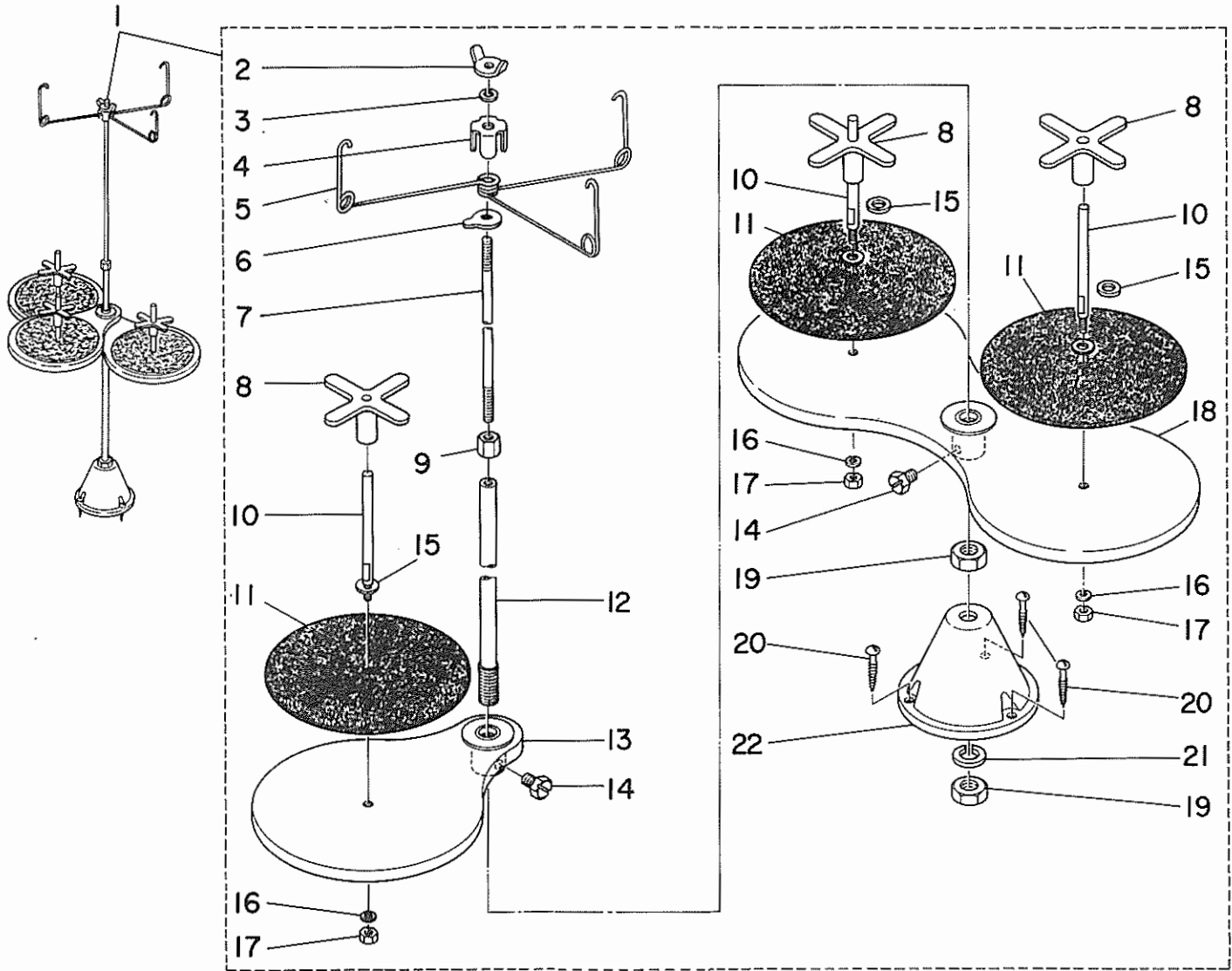
膝上げ、油溜関係



Ref. No.	Note 注記	Part No. 品番	Description	E. C. 変更年月	品名	Amt. Req. 数量
1		B3409-053-000	KNEE LIFTER FRONT LEVER		ヒサアケ マイチコ	1
2		SD-C790361-SP	HINGE SCREW D=7.94 H=3.6		クネネシ D=7.94 H=3.6	2
3		PD-0231100-0B	SPLIT PIN 2.3X11		ウリヒン 2.3X11	1
4		B3410-051-000	KNEE LIFTER REAR LEVER		ヒサアケ ウシロ テコ	1
5		B3413-521-000	REAR LIFTING BAR		ウシロツリホ-	1
6		CS-0510710-SC	THRUST COLLAR ASM. D=5.1 W=7		スラストウ D=5.1 W=7 クミ	1
7		SS-7110540-SP	SCREW 11/64-40 L=5		マルヒラネシ 11/64-40 L=5	(1)
8		B3414-051-000	REAR LIFTING BAR SPRING		ウシロ ツリホ- オシハネ	1
9		B1839-521-0A0	OIL RESERVOIR ASM.		アフラタマリ クミ	1
10		B1841-521-000	OIL DRIP FELT		カマシクタイ モルトフレーション	1
11		B3431-521-0C0	KNEE LIFTER ASM.		ヒサアケ ソチ クミ	1
12		B3431-521-0B0	KNEE DRIVING SHAFT BRACKET ASM.		ヒサアケ シクウチ クミ	(1)
13		B3426-521-000	KNEE PRESS ROD A		ヒサアテ ヨコシク A	(1)
14		B3425-521-000	ROTATING LEVER B		ヒサアケ カイチンウチ B	(1)
15		SS-8153010-SP	SCREW 15/64-28 L=30		トメネシ 15/64-28 L=30	(2)
16		NS-6150310-SP	NUT 15/64-28		ロツカクナツ 15/64-28	(2)
17		B3424-521-000	ROTATING LEVER A		ヒサアケ カイチンウチ A	(1)
18	*	SS-9151540-SP	SCREW 15/64-28 L=15.0	D.09/80	SS-9151540-SR	-
19	*	SS-9151540-SR	SCREW 15/64-28 L=15	A.09/80	ロツカクホルト 15/64-28 L=15	(2)
20		B3431-521-000	KNEE PRESS ROD BASE		ヒサアケ シクウチ	(1)
21		B3429-521-000	KNEE PRESS SPRING		ヒサアケ モトシハネ	(1)
22		B3430-521-000	KNEE PRESS JOINT		ヒサアケ ツキチ	(1)
23		SS-7151550-SP	SCREW 15/64-28 L=14.5		マルヒラネシ 15/64-28 L=14.5	(1)
24		B3428-521-000	PRESSER SPRING		ヒサアテシク オサエハネ	(1)
25		SS-7090510-SP	SCREW 9/64-40 L=4.6		マルヒラネシ 9/64-40 L=4.6	(1)
26		B3427-521-0A0	KNEE PRESS ROD MOUNTING ARM ASM.		ヒサアテ クテシク トリツケウチ クミ	(1)
27		B3430-552-0A0	KNEE PRESS PLATE ASM.		ヒサアテイク クミ	(1)
28		B3431-552-000-A	KNEE PRESS PLATE COVER		ヒサアテイク カハ-	(1)
29		SS-9661120-CP	SCREW 1/4-40 L=10.5		ロツカクホルト 1/4-40 L=10.5	(1)
30		B3419-122-000	KNEE LIFTER PLATE ROD		ヒサアテ クテシク	(1)
31		B3420-521-000	KNEE PRESS ROD B		ヒサアテ ヨコシク B	(1)
32		B3432-521-000	PIN		ヒサアテツキチ カンコウヒン	(1)
33		B3427-521-000	KNEE PRESS ROD MOUNTING ARM		ヒサアテ クテシク トリツケウチ	(1)
34		SS-9182010-SN	SCREW 9/32-20 L=20		ロツカクホルト 9/32-20 L=20	(2)
		SS-7151610-SP	SCREW 15/64-28 L=16		マルヒラネシ 15/64-28 L=16	2

# 9. THREAD STAND UNIT COMPONENTS (SPECIAL ORDER PARTS)

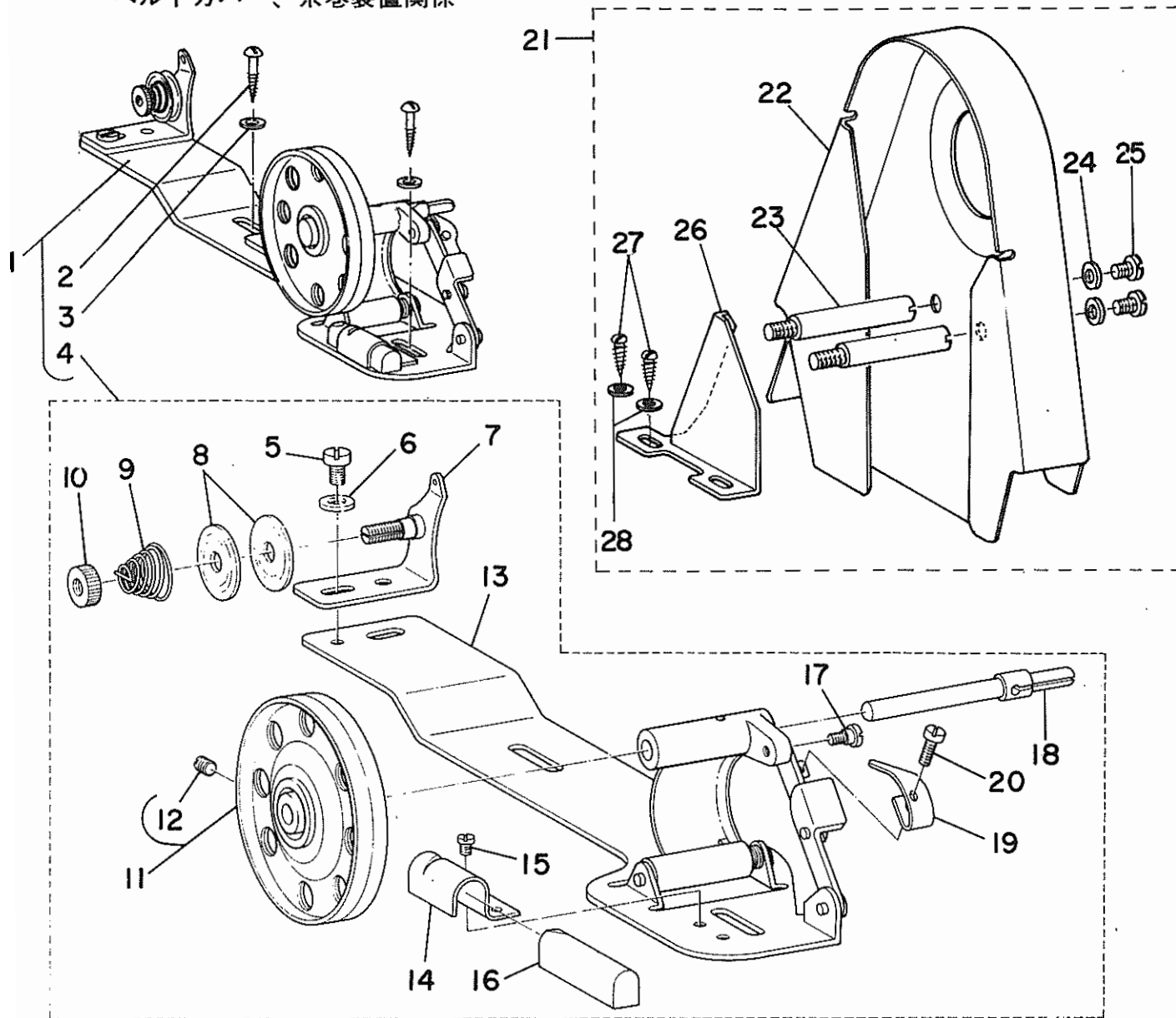
糸立装置関係 (特別注文部品)



Ref. No.	Note 注記	Part No. 品番	Description	E. C. 変更年月	品名	Amt. Req. 数量
1		B3301-051-0B0	THREAD STAND ASM.		イトタテ ソーチ	1
2		B3310-012-000	POSITION CUP SET SCREW		イトタテ イトアソナイ シメネジ	(1)
3		WS-0641560-KR	SPRING WASHER 6.4X11.9X1.5		ハネサツカネ 6.4X11.9X1.5	(1)
4		B3309-012-000	POSITION CUP		イトタテ イトアソナイ マワリトメ	(1)
5		B3307-521-000	THREAD GUIDE		イトタテイトアソナイ	(3)
6		B3308-012-000	ROD WASHER		イトタテ イトアソナイウケ	(1)
7		B3306-012-000	SPOOL ROD		イトタテ ウエキン	(1)
8		B3312-012-000	SPOOL RETAINER		イトマキ フレトメ	(3)
9		NM-6061061-SE	NUT M6		ロツカクナツト M6 10X11.5X10	(1)
10		B3305-012-000	SPOOL PIN		イトマキ ウケホム	(3)
11		B3311-012-000	SPOOL REST CUSHION		イトマキウケサ	(3)
12		B3302-012-000	SPOOL REST ROD		イトタテ シタカン	(1)
13		B3303-372-0A0	SPOOL REST ASM.		イトマキウケ クミ	1
14		SM-9061080-SE	SCREW M6 L=10		ロツカクホルト M6 L=10	(2)
15		WP-0560860-SE	WASHER 5.6X12X0.8		ヒラサツカネ 5.6X12X0.8	(3)
16		WS-0531060-KR	SPRING WASHER 5.3X8.3X1		ハネサツカネ 5.3X8.3X1	(3)
17		NS-6123881-SE	NUT 3/16-28		ロツカクナツト 3/16-28	(3)
18		B3303-012-0A0	SPOOL REST ASM.		イトマキウケ クミ	(1)
19		NM-6100663-SE	NUT M10		ロツカクナツト M10 352	(2)
20		SK-3452000-SE	WOOD SCREW D=4.5 L=20		マルモクネジ D=4.5 L=20	(3)
21		WS-1002560-KR	SPRING WASHER 10X18X2.5		ハネサツカネ 10X18X2.5	(1)
22		B3301-012-000	SPOOL STAND		イトタテタイ	(1)

# 10. BELT COVER & THREAD WINDER COMPONENTS

ベルトカバー、糸巻装置関係



Ref. No.	Note	Part No. 品番	Description	E. C. 変更年月	品名	Amt. Req. 数量
1		B3201-012-0B0	BOBBIN WINDER ASM.		イトマキ ソーチ	1
2		SK-3482000-SC	WOOD SCREW D=4.8 L=20		マルモクネシ* D=4.8 L=20	(2)
3		WP-0501016-SC	WASHER 5X10.5X1		ヒラサ*カネ 5X10.5X1	(2)
4		B3201-012-0A0	THREAD WINDER ASM.		イトマキ ソーチ	(1)
5		SS-7110820-SN	SCREW 11/64-40 L=7.5		マルヒラネシ* 11/64-40 L=7.5	(1)
6		WP-0501016-SC	WASHER 5X10.5X1		ヒラサ*カネ 5X10.5X1	(1)
7		B3223-012-0A0	THREAD TENSION BRACKET ASM.		イトマキ イトチヨ-シホ* -タイ クミ	(1)
8		B3126-012-000	TENSION DISC		イトチヨ-シサラ	(2)
9		B3129-012-B00	TENSION SPRING B		イトチヨ-シ ハネ B	(1)
10		B3125-012-000	THREAD TENSION STUD NUT		イトチヨ-シ ナット	(1)
11		B3214-012-0A0	BOBBIN WINDER WHEEL ASM.		イトマキク*ルマ クミ	(1)
12		SS-8110510-SN	SCREW 11/64-40 L=5		トメネシ* 11/64-40 L=5	(1)
13		B3204-012-0A0	BOBBIN WINDER BASE ASM.		イトマキタイ クミ	(1)
14		B3229-012-000	BRAKE CLAMP		セイト* -ハ*ルト オウエイク	(1)
15		SS-7110410-SN	SCREW 11/64-40 L=4		マルヒラネシ* 11/64-40 L=4	(1)
16		B3228-012-000	RUBBER BRAKE		セイト* -ハ*ルト	(1)
17		SD-C490261-SP	HINGE SCREW D=4.9 H=2.6		タ*ンネシ* D=4.9 H=2.6	(1)
18		B3212-012-000	SPINDLE		イトマキシ*ク	(1)
19		B3217-012-000	STOP LATCH		ホ*ヒ*ンオウエイ	(1)
20		SS-7081310-SN	SCREW 1/8-44 L=12.5		マルヒラネシ* 1/8-44 L=12.5	(1)
21		B8230-521-0A0	BELT COVER ASM.		ハ*ルトカバー - クミ	1
22		B8230-521-00A	BELT COVER		ハ*ルトカバー -	(1)
23		B8230-521-00B	BELT COVER SUPPORT STUD		ハ*ルトカバー* - ササエハ*	(2)
24	*	WP-0650876-SD	WASHER 6.5X13X0.8	D.04/81	WP-0621016-SD	-
25	*	WP-0621016-SD	WASHER 6.2X13X1	A.04/81	ヒラサ*カネ 6.2X13X1	(2)
26		SS-7150740-SP	SCREW 15/64-28 L=7		マルヒラネシ* 15/64-28 L=7	(2)
27		B8230-521-00C	BELT COVER AUXILIARY PLATE		ハ*ルトカバー* - ホシ*ヨイク	(1)
28		SK-3482500-SC	WOOD SCREW D=4.8 L=25		マルモクネシ* D=4.8 L=25	(2)
		WP-0501016-SC	WASHER 5X10.5X1		ヒラサ*カネ 5X10.5X1	(2)

TABLE OF EXCHANGING GAUGE PARTS  
 交換ゲージ部品一覧表

	A	B	C	D	E	F	G	H	I	J
	Needle Gauge (A)	Needle Clamp asm. Left	Needle Clamp asm. Right	Walking Foot asm.	Presser Foot asm.	Bed Slide, Left	Bed Slide, Right	Feed Dog	Feed Dog	Feed Dog
	針幅	針留(組)左	針留(組)右	押エ中足(組)	押エ外足(組)	滑り板(左)	滑り板(右)	送り歯	送り歯	送り歯
1	$\frac{3}{16}$ (4.8mm)	B1402-526-DAL	B1402-526-DAR	B1470-521-DAO	B1525-521-DAO	B1112-512-C00	B1113-512-C00	B1613-521-D0A	B1613-521-D0B	B1613-521-D00
2	$\frac{1}{4}$ (6.4mm)	B1402-526-FAL	B1402-526-FAR	B1470-521-FAO	B1525-520-FAO			B1613-521-F0A	B1613-521-F0B	B1613-521-F00
3	$\frac{3}{8}$ (9.5mm)	B1402-526-KAL	B1402-526-KAR	B1470-521-KAO	B1525-520-KAO			B1613-521-K0A	B1613-521-K0B	B1613-521-K00
4	$\frac{1}{2}$ (12.7mm)	B1402-526-LAL	B1402-526-LAR	B1470-521-LAO	B1525-521-LAO			B1613-521-L0A	B1613-521-L0B	B1613-521-L00
5	Standard 標準 $\frac{5}{16}$ (7.9mm)	B1402-526-HAL	B1402-526-HAR	B1470-521-HAO	B1525-520-HAO			B1613-521-H0A	B1613-521-H0B	B1613-521-H00



NUMERICAL INDEX OF PARTS

索引

Part No. 品番	Page 頁	Ref. No.	Part No. 品番	Page 頁	Ref. No.	Part No. 品番	Page 頁	Ref. No.	Part No. 品番	Page 頁	Ref. No.
EXCLUSIVE PARTS "B" 専用部品 "B"			B1402-526-HAL	19	5-B	B1469-526-000	10	43	B1662-562-000	14	66
B1104-051-000	2	28	B1402-526-HAR	6	53	B1470-521-DA0	19	1-D	B1664-562-000	14	18
B1109-521-D00	19	1-A	B1402-526-HAR	19	5-C	B1470-521-FA0	19	2-D	B1666-521-000	14	64
B1109-521-F00	19	2-A	B1402-526-H00	6	56	B1470-521-HA0	10	50	B1667-521-000	14	24
B1109-521-H00	2	27	B1402-526-H00	6	63	B1470-521-HA0	19	5-D	B1702-012-000	10	41
B1109-521-H00	19	5-A	B1402-526-KAL	19	3-B	B1470-521-KA0	19	3-D	B1702-012-000	14	16
B1109-521-K00	19	3-A	B1402-526-KAR	19	3-C	B1470-521-LA0	19	4-D	B1801-521-000	12	52
B1109-521-L00	19	4-A	B1402-526-LAL	19	4-B	B1501-040-000	10	3	B1802-051-0A0	12	24
B1110-051-0A0	2	39	B1402-526-LAR	19	4-C	B1502-051-000	10	1	B1804-051-000	12	53
B1110-051-000	2	41	B1403-526-000	6	58	B1503-051-B00	10	20	B1807-051-0A0	12	56
B1111-051-0A0	2	40	B1403-526-000	6	65	B1503-526-000	6	14	B1807-051-000	12	57
B1112-512-C00	19	1-F	B1404-526-000	6	19	B1504-051-0A0	10	5	B1807-512-000	12	55
B1112-512-C00	19	2-F	B1405-526-000	6	20	B1505-053-000	10	47	B1808-051-000	12	58
B1112-512-D00	2	26	B1406-526-000	6	21	B1507-051-0A0	10	16	B1809-051-000	12	60
B1112-512-D00	19	5-F	B1407-526-000	6	22	B1507-562-0A0	10	16	B1810-520-000	12	32
B1112-512-E00	19	3-F	B1408-526-000	4	10	B1509-051-000	2	11	B1811-563-000	12	44
B1112-512-F00	19	4-F	B1409-526-000	6	23	B1510-526-000	6	50	B1814-563-000	12	17
B1113-512-C00	19	1-G	B1412-526-0A0	6	24	B1510-526-000-A	6	50-1	B1815-563-000	12	35
B1113-512-C00	19	2-G	B1414-155-000	14	38	B1512-051-000	10	18	B1816-521-0A0	12	40
B1113-512-D00	2	32	B1415-526-000	6	25	B1515-051-000	10	19	B1817-051-0A0	12	37
B1113-512-D00	19	5-G	B1416-526-000	6	26	B1525-520-FA0	19	2-E	B1818-051-000	12	36
B1113-512-E00	19	3-G	B1417-526-000	6	39	B1525-520-HA0	10	22	B1820-051-000	12	16
B1113-512-F00	19	4-G	B1418-526-000	6	38	B1525-520-HA0	19	5-E	B1821-051-0A0	12	14
B1114-051-000	8	59	B1420-526-0A0	6	46	B1525-520-KA0	19	3-E	B1822-563-000	12	21
B1128-522-000	2	15	B1421-526-0B0	6	47	B1525-521-DA0	19	1-E	B1823-051-0A0	12	19
B1128-541-000	2	15	B1421-526-0C0	6	16	B1525-521-LA0	19	4-E	B1824-563-000	12	11
B1129-521-000	2	17	B1423-051-000	2	22	B1601-521-000	8	45	B1830-521-HA0	12	1
B1130-521-0A0	2	33	B1423-526-000	6	41	B1602-521-0A0	8	31	B1830-521-0A0	12	9
B1130-521-000	2	34	B1424-526-000	6	55	B1602-521-000	8	32	B1837-526-0A0	12	2
B1131-521-000	2	35	B1424-526-000	6	62	B1603-521-0A0	8	46	B1837-526-0A0	12	3
B1132-521-000	2	36	B1426-526-0A0	8	26	B1604-012-0A0	8	43	B1837-526-00B	12	4
B1140-526-000	2	4	B1427-526-000	6	13	B1604-051-000	8	33	B1837-526-00C	12	7
B1150-051-000	2	12	B1428-526-0A0	8	22	B1605-051-000	8	37	B1838-521-000	2	43
B1152-051-000	2	13	B1429-526-0A0	6	33	B1607-051-000	8	48	B1839-521-0A0	16	9
B1155-053-000	2	10	B1430-526-000	6	31	B1609-051-000	8	52	B1840-051-0A0	12	42
B1157-009-0A0	2	31	B1431-520-0A0	8	19	B1613-521-DOA	19	1-H	B1841-521-000	16	10
B1158-526-000	2	7	B1431-526-000	6	8	B1613-521-DOB	19	1-I	B1843-563-000	12	28
B1202-051-0A0	4	21	B1432-526-000	6	15	B1613-521-D00	19	1-J	B1844-521-000	2	42
B1203-051-000	4	25	B1434-051-0A0	8	17	B1613-521-FOA	19	2-H	B1905-526-0A0	4	2
B1205-051-000	4	20	B1434-526-0A0	6	1	B1613-521-F0B	19	2-I	B1905-526-0B0	4	1
B1206-051-000	4	13	B1434-526-000	6	2	B1613-521-F00	19	2-J	B1906-526-0A0	4	5
B1207-051-0A0	4	18	B1435-051-0A0	8	54	B1613-521-H0A	8	29	B1907-526-0A0	4	7
B1210-526-0A0	4	11	B1435-526-000	6	6	B1613-521-H0A	19	5-H	B2007-232-000	14	21
B1213-012-000	10	40	B1436-526-000	6	7	B1613-521-H0B	8	28	B3103-526-000	2	1
B1213-012-000	14	15	B1437-051-000	8	23	B1613-521-H0B	19	5-I	B3106-019-000	2	25
B1214-019-000	4	31	B1437-526-00A	6	4	B1613-521-H00	8	27	B3114-521-000	2	50
B1214-019-000	4	49	B1437-526-000	6	5	B1613-521-H00	19	5-J	B3116-512-00B	2	57
B1216-051-0A0	4	40	B1438-051-0A0	8	24	B1613-521-K0A	19	3-H	B3120-125-000	2	56
B1216-051-000	4	41	B1438-526-000	6	3	B1613-521-K0B	19	3-I	B3121-526-0A0	2	48
B1217-051-0A0	4	42	B1439-526-000	6	11	B1613-521-K00	19	3-J	B3121-526-0B0	2	45
B1218-051-000	4	45	B1440-526-0A0	8	1	B1613-521-L0A	19	4-H	B3122-521-000	2	68
B1219-051-000	4	44	B1440-526-000	8	2	B1613-521-L0B	19	4-I	B3123-526-000	2	65
B1219-051-000	12	59	B1441-526-000	8	4	B1613-521-L00	19	4-J	B3125-012-000	2	58
B1220-562-0A0	4	29	B1442-526-000	8	6	B1614-521-0A0	14	1	B3125-012-000	18	10
B1227-520-000	4	39	B1443-526-000	8	7	B1616-562-0A0	14	47	B3126-012-000	18	8
B1230-051-000	4	22	B1444-526-000	8	10	B1622-057-000	14	2	B3126-051-000	2	53
B1233-012-000	4	36	B1445-526-0A0	8	14	B1624-055-000	14	11	B3127-051-000	2	51
B1301-051-000	4	47	B1447-526-000	8	12	B1624-555-000	14	59	B3127-512-000	2	52
B1302-051-000	4	32	B1448-526-000	2	63	B1625-057-0A0	14	12	B3128-526-000	2	66
B1303-055-AA0	4	48	B1449-526-000	2	62	B1626-562-000	14	10	B3129-012-000	18	9
B1303-055-A00	4	50	B1450-526-000	6	42	B1636-055-000	14	7	B3129-526-000	2	55
B1305-055-000-A	4	55	B1451-526-000	6	37	B1639-051-000	12	47	B3132-051-000	2	54
B1307-055-000	4	54	B1452-526-000	6	48	B1639-051-000	14	8	B3134-521-000	2	46
B1308-055-000	4	58	B1453-526-00B	6	51	B1640-562-0A0	14	36	B3137-512-0A0	2	59
B1309-055-000	4	57	B1455-053-000	10	32	B1641-562-000	14	34	B3138-512-000	2	19
B1310-055-000	4	52	B1455-526-000	6	9	B1642-562-000	14	33	B3201-012-0A0	18	4
B1311-055-000	4	59	B1456-053-000	10	33	B1643-562-000	14	40	B3201-012-0B0	18	1
B1312-055-000	12	45	B1457-055-000	10	27	B1644-562-0A0	14	25	B3204-012-0A0	18	13
B1313-055-000	12	48	B1458-053-000	10	31	B1645-562-000	14	42	B3212-012-000	18	18
B1314-055-000	4	53	B1459-053-0A0	10	28	B1646-562-0A0	14	19	B3214-012-0A0	18	11
B1314-057-000	12	49	B1459-526-00A	10	24	B1647-122-000	14	22	B3217-012-000	18	19
B1401-526-0A0	6	17	B1460-053-0A0	10	9	B1647-562-000	14	17	B3223-012-0A0	18	7
B1401-526-000	6	18	B1460-053-00A	10	10	B1648-562-0A0	14	44	B3228-012-000	18	16
B1402-526-DAL	19	1-B	B1460-053-00B	10	12	B1651-562-0A0	14	49	B3229-012-000	18	14
B1402-526-DAR	19	1-C	B1461-521-0A0	10	14	B1652-521-000	14	51	B3301-012-000	17	22
B1402-526-FAL	19	2-B	B1462-053-000	10	15	B1653-521-000	14	53	B3301-051-0B0	17	1
B1402-526-FAR	19	2-C	B1465-526-000	10	23	B1654-521-0A0	14	54	B3302-012-000	17	12
B1402-526-HAL	6	60	B1466-053-0A0	10	48	B1657-521-000	14	57	B3303-012-0A0	17	18
			B1467-526-0A0	10	44	B1658-521-0A0	14	60	B3303-372-0A0	17	13
			B1468-053-000	10	45	B1660-521-000	14	65	B3305-012-000	17	10
			B1410-526-000	6	28						

NUMERICAL INDEX OF PARTS

索引

Part No. 品番	Page 頁	Ref. No.	Part No. 品番	Page 頁	Ref. No.	Part No. 品番	Page 頁	Ref. No.	Part No. 品番	Page 頁	Ref. No.
B3306-012-00J	17	7	NS-6080210-SP	8	39	SS-6621210-SP	2	6	SS-8152030-SP	4	37
B3307-521-000	17	5	NS-6080210-SP	14	4	SS-7081310-SN	18	20	SS-8152030-SP	8	53
B3308-012-000	17	6	NS-6110310-SP	10	26	SS-7090510-SP	16	24	SS-8152030-SP	12	26
B3309-012-000	17	4	NS-6110420-SP	12	22	SS-7090520-SP	2	20	SS-8152030-SP	12	63
B3310-012-000	17	2	NS-6110420-SP	12	27	SS-7090540-SP	14	39	SS-8152080-SP	12	51
B3311-012-000	17	11	NS-6110530-SP	10	42	SS-7090620-TP	6	12	SS-8153010-SP	16	15
B3312-012-000	17	8	NS-6110530-SP	14	27	SS-7090910-SP	10	6	SS-8620610-SP	8	36
B3409-053-000	16	1	NS-6123881-SE	17	17	SS-7090910-SP	10	17	SS-8660530-SP	12	38
B3410-051-000	16	4	NS-6150310-SP	16	16	SS-7091310-SP	10	17	SS-8660530-TP	4	27
B3413-521-000	16	5	NS-6160520-SP	8	21	SS-7110410-SN	18	15	SS-8660670-SP	12	39
B3414-051-000	16	8	NS-6620310-SP	2	21	SS-7110540-SP	16	7	SS-8660830-TP	12	41
B3419-122-000	16	29	NS-6620310-SP	8	25	SS-7110720-SP	2	69	SS-8660970-TP	4	28
B3420-521-000	16	30	NS-6660430-SP	10	30	SS-7110740-TP	8	13	SS-8660970-TP	14	68
B3424-521-000	16	17	NS-6700420-SP	8	56	SS-7110820-SN	18	5	SS-8680540-SP	4	14
B3425-521-000	16	14				SS-7111310-SP	10	13	SS-8680730-SP	4	15
B3426-521-000	16	13	PIN	ピン		SS-7111310-TP	6	30	SS-8681650-TP	4	16
B3427-521-0A0	16	25	PD-0231100-0B	16	3	SS-7111310-TP	8	47	SS-8681650-TP	4	33
B3427-521-000	16	32	PS-0200102-KH	12	46	SS-7111410-SP	14	48	SS-9111010-SP	2	24
B3428-521-000	16	23	PS-0400222-K0	6	49	SS-7121410-SP	14	61	SS-9111820-SP	14	28
B3429-521-000	16	20	PT-0201200-S0	10	11	SS-7150740-SP	2	8	SS-9121340-CP	14	29
B3430-521-000	16	21	PT-0301800-S0	6	20	SS-7150740-SP	18	25	SS-9151440-CP	8	34
B3430-552-0A0	16	26				SS-7151210-SP	14	37	SS-9151540-SP	16	18
B3431-521-0B0	16	12	SNAP RING	止メ輪		SS-7151550-SP	16	22	SS-9151540-SR	16	18
B3431-521-0C0	16	11	RE-0500000-K0	14	9	SS-7151610-SP	16	34	SS-9151630-CP	14	50
B3431-521-000	16	19	RE-0700000-K0	6	36	SS-7161640-SP	10	35	SS-9182010-SN	16	33
B3431-552-000-A	16	27				SS-7620750-SP	14	63	SS-9660940-SP	14	67
B3432-521-000	16	31	BEARING	ベアリング		SS-7661110-TH	4	60	SS-9661120-CP	16	28
B3501-051-000	2	9	SB-1150002-00	4	44	SS-7681750-TP	4	17			
B3542-581-000	12	23	SB-1150002-00	12	59	SS-7681750-TP	4	34	PLUG	止メ栓	
B8230-521-0A0	18	21				SS-7762840-SP	12	30	TA-0290301-M0	4	4
B8230-521-00A	18	22	HINGE SCREW	段ネジ		SS-8080310-TP	6	52	TA-0570601-M0	4	19-1
B8230-521-00B	18	23	SD-0380551-SL	2	37	SS-8080610-SP	6	54			
B8230-521-00C	18	26	SD-0450211-SP	2	3	SS-8080610-SP	6	61	WASHER	座金	
B9117-563-000	12	10	SD-0450401-SP	6	44	SS-8080650-TP	6	27	WP-0371016-SD	12	12
			SD-0470281-SP	2	47	SS-8080650-TP	6	67	WP-0450801-SD	2	61
OIL WICK	油心		SD-0490261-SP	18	17	SS-8080660-TP	6	27	WP-0480856-SP	2	23
CQ-2020000-00	4	8	SD-0601171-SP	2	64	SS-8080660-TP	6	57	WP-0480856-SP	6	43
CQ-2020000-00	4	12	SD-0630241-SD	2	14	SS-8080660-TP	6	64	WP-0480856-SP	14	30
CQ-2020000-00	8	18	SD-0640322-TP	4	56	SS-8081210-TH	8	40	WP-0501016-SC	18	3
CQ-2020000-00	8	58	SD-0640323-TP	14	58	SS-8081210-TH	14	3	WP-0501016-SC	18	6
CQ-2020000-00	10	29	SD-0790361-SP	16	2	SS-8090410-SP	4	51	WP-0501016-SC	18	28
CQ-2020000-00	10	49	SD-0790801-SP	8	16	SS-8090410-TP	6	10	WP-0560860-SE	17	15
CQ-2020000-00	12	15	SD-0800481-SP	10	7	SS-8090410-TP	8	42	WP-0621016-SD	18	24
CQ-2020000-00	12	20	SD-0801601-SP	10	46	SS-8090530-TP	12	61	WP-0650876-SD	18	24
CQ-2020000-00	12	25	SD-095080A-SP	8	57	SS-8090710-SP	6	40	WP-0651056-SD	10	8
CQ-2020000-00	14	20				SS-8110510-SN	18	12	WP-0753016-SZ	12	31
CQ-2020000-00	14	26	SCREW	ネジ		SS-8110510-SP	2	16	WS-0531060-KR	17	16
CQ-2020000-00	14	45	SK-3452000-SE	17	20	SS-8110510-SP	14	13	WS-0641560-KR	17	3
CQ-2520000-00	4	3	SK-3482000-SC	18	2	SS-8110510-SP	14	41	WS-0651510-KP	8	35
CQ-2520000-00	4	6	SK-3482500-SC	18	27	SS-8110520-TP	14	32	WS-1002560-KR	17	21
CQ-2520000-00	4	23	SM-6081542-CP	14	52	SS-8110520-TP	14	46	WZ-0520550-KF	2	2
CQ-2520000-00	6	34	SM-9061080-SE	17	14	SS-8110750-SP	6	32			
CQ-2520000-00	8	44	SS-2040210-SH	12	6	SS-8110750-SP	14	14			
CQ-3030000-00	4	19	SS-2090710-SP	2	18	SS-8110750-SP	14	31			
			SS-2090710-SP	2	38	SS-8110750-SP	14	35			
THRUST COLLAR	スラストカラー		SS-2110920-TP	2	30	SS-8110750-SP	14	43			
CS-0510710-SC	16	6	SS-3090610-SP	2	5	SS-8111610-SP	2	67			
CS-0640660-SH	8	41	SS-5060310-SP	6	59	SS-8111610-SP	6	35			
CS-1401010-SC	8	50	SS-5060310-SP	6	66	SS-8150410-SP	8	51			
EXCLUSIVE PARTS "D" 専用部品 "D"			SS-5080710-SP	8	38	SS-8150580-SP	12	43			
D1201-055-B00	4	35	SS-6081210-SP	2	60	SS-8150710-SP	4	43			
D1450-055-BA0	4	26	SS-6081220-TP	14	3	SS-8150710-SP	12	33			
D1453-055-B00	10	38	SS-6090510-SP	6	45	SS-8150710-SP	14	23			
D1454-055-BA0	10	34	SS-6090620-SP	12	13	SS-8150750-SP	12	62			
D1455-055-B00	10	37	SS-6090630-SP	2	29	SS-8151150-SP	4	9			
D1456-055-B00	10	36	SS-6090910-TP	10	21	SS-8151150-SP	4	24			
D1457-055-B00	10	39	SS-6110430-TP	8	15	SS-8151150-SP	4	46			
D1458-055-B00	10	42	SS-6110610-TP	2	44	SS-8151150-SP	8	49			
			SS-6110710-TP	10	51	SS-8151150-SP	10	2			
NEEDLE	針		SS-6111010-SP	8	9	SS-8151150-SP	10	4			
MDP-17081800	6	68	SS-6111140-SP	10	25	SS-8151150-SP	12	34			
			SS-6121210-SP	8	11	SS-8151150-SP	14	56			
NUT	ナット		SS-6151440-SP	8	20	SS-8151230-SP	4	30			
NM-6050001-SP	8	5	SS-6151920-SP	8	55	SS-8151230-SP	12	18			
NM-6050001-SP	8	8	SS-6151920-SP	12	54	SS-8151280-SP	14	55			
NM-6050550-SD	8	3	SS-6153040-SP	12	29	SS-8151280-SP	14	62			
NM-6061061-SE	17	9	SS-6560150-SH	12	8	SS-8151770-SP	14	6			
NM-6100663-SE	17	19	SS-6560250-SH	12	5	SS-8151780-SP	4	38			
NS-6060350-SP	2	49	SS-6560250-TH	12	5	SS-8151780-SP	12	50			
			SS-6580752-TP	8	30	SS-8151780-SP	14	5			



# JUKI

## JUKI CORPORATION

INTERNATIONAL SALES DIVISION  
8-2-1, KOKURYO-CHO,  
CHOFU-SHI, TOKYO 182, JAPAN  
PHONE : 03 (3430) 4001~5  
FAX : 03 (3430) 4903, 4909, 4914  
TELEX : J22967

## JUKI 株式会社

〒182 東京都調布市国領町8-2-1  
TEL. 03-3480-1111 (代表)

国内営業本部  
TEL. 03-3480-1113 (ダイヤルイン)

お買い求め、ご相談は  
To order or for further  
information,  
please contact :

- \*このパーツリストは商品改良のため予告なく変更する事があります。
- \* The description covered in this parts list is subject to change for improvement of the commodity without notice.
- +このパーツリストは、1994年11月現在の商品仕様で編集・印刷したものです。
- \* This parts list is edited and printed in accordance with the product specifications as of November 1994.